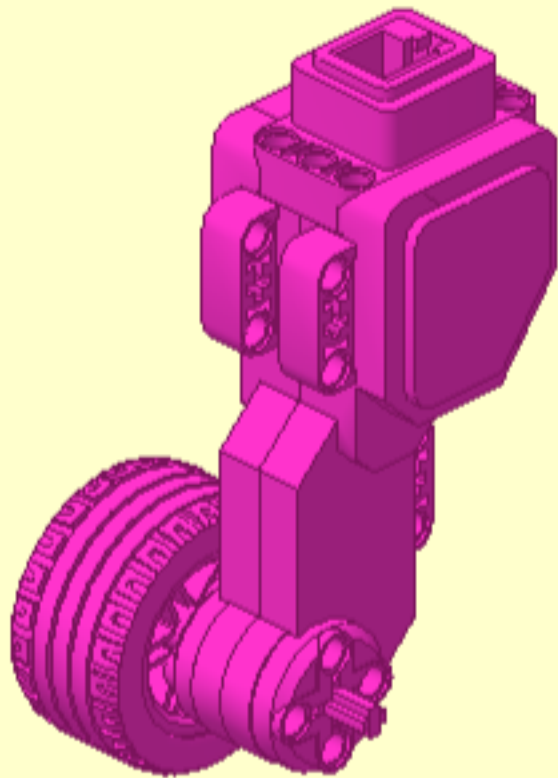
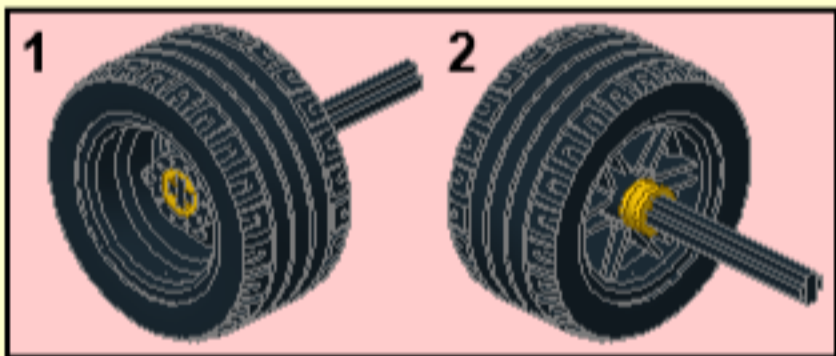
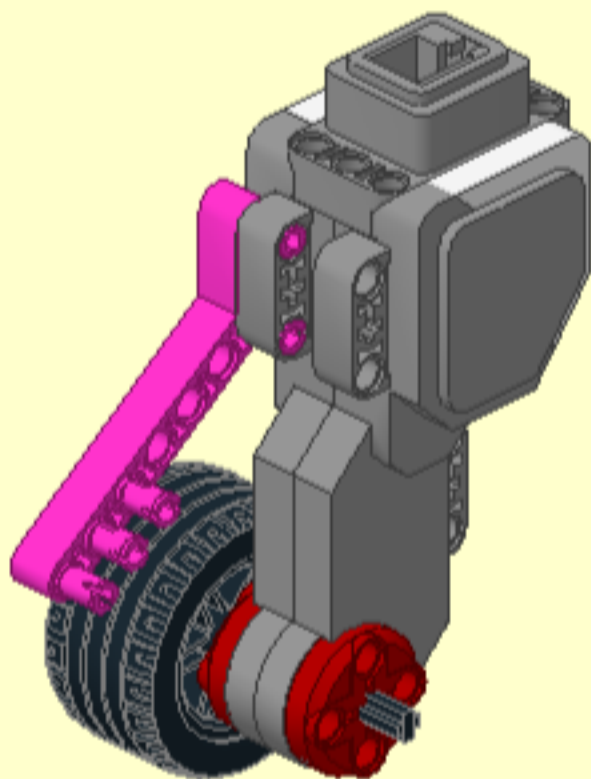
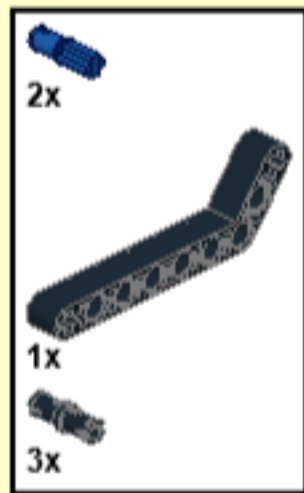


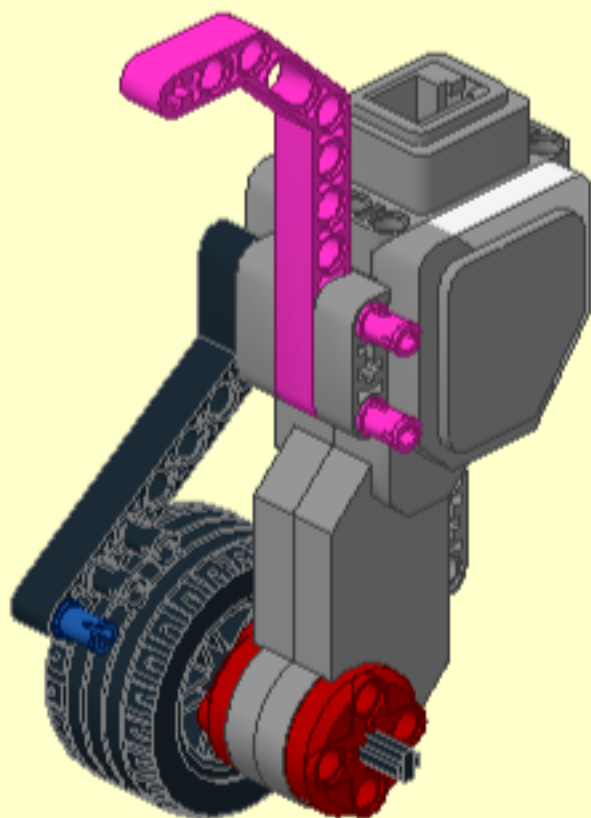
1



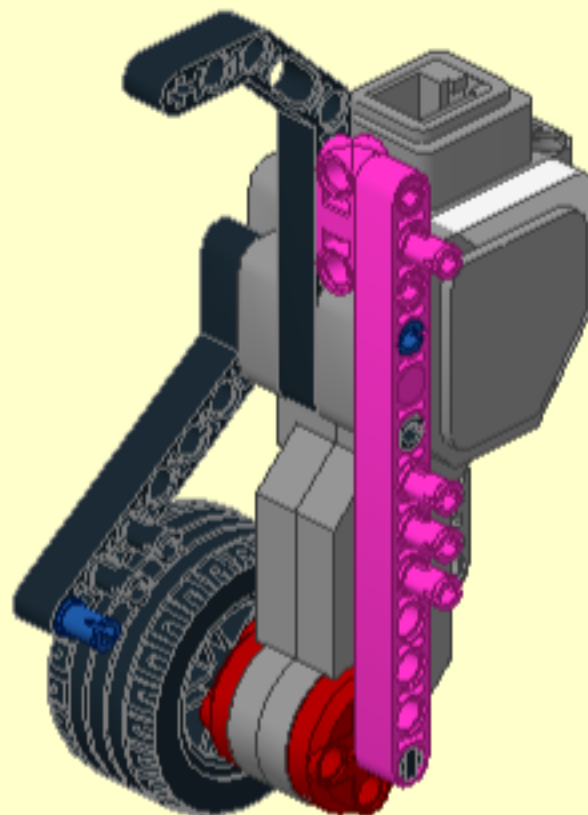
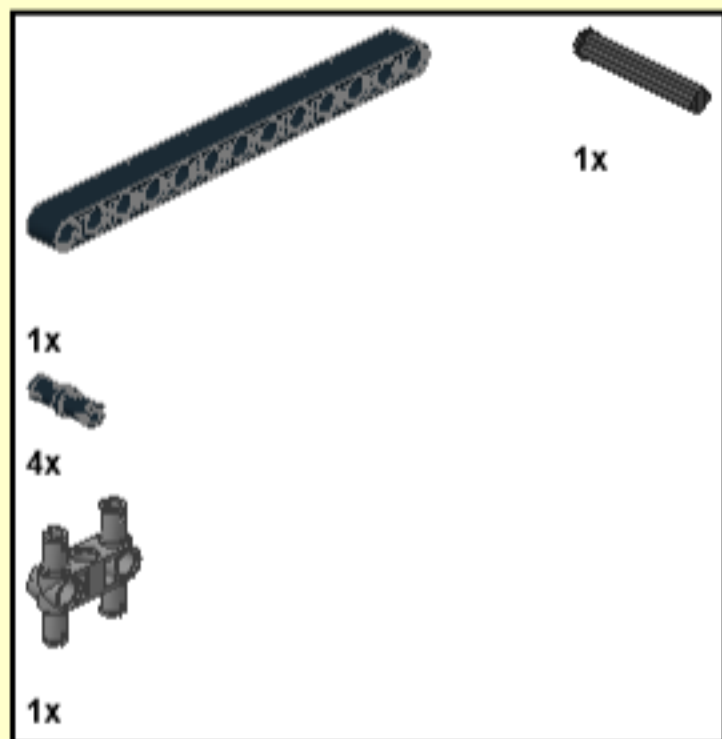
2



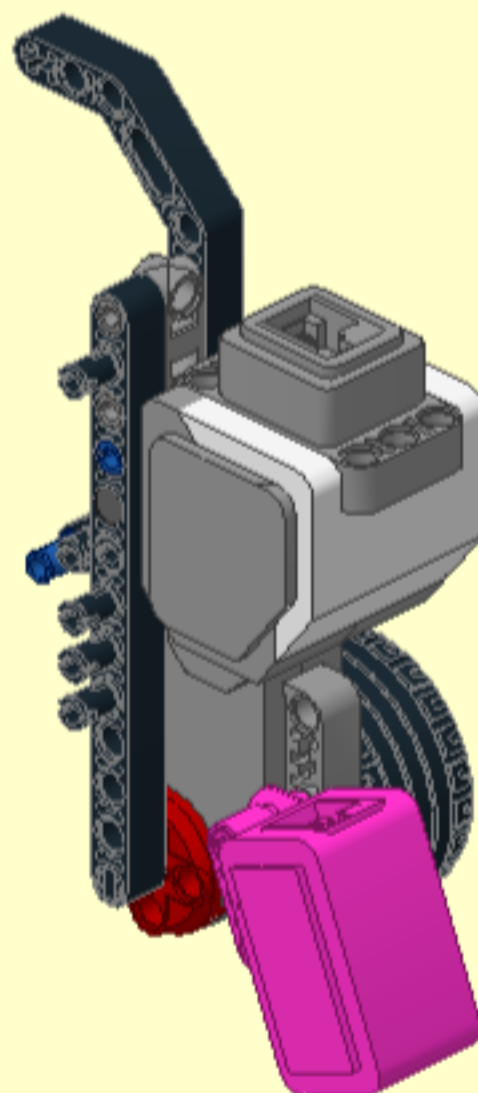
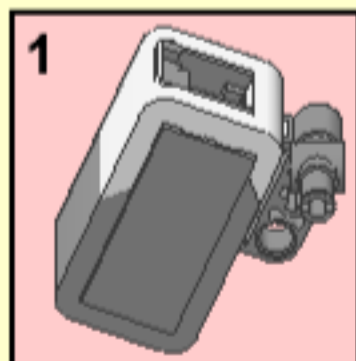
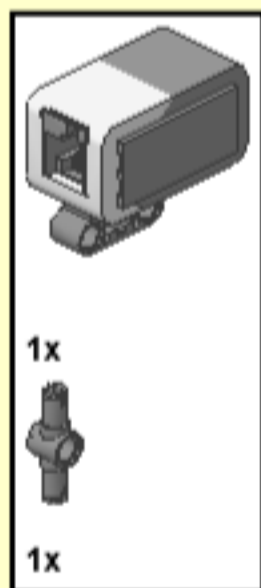
3



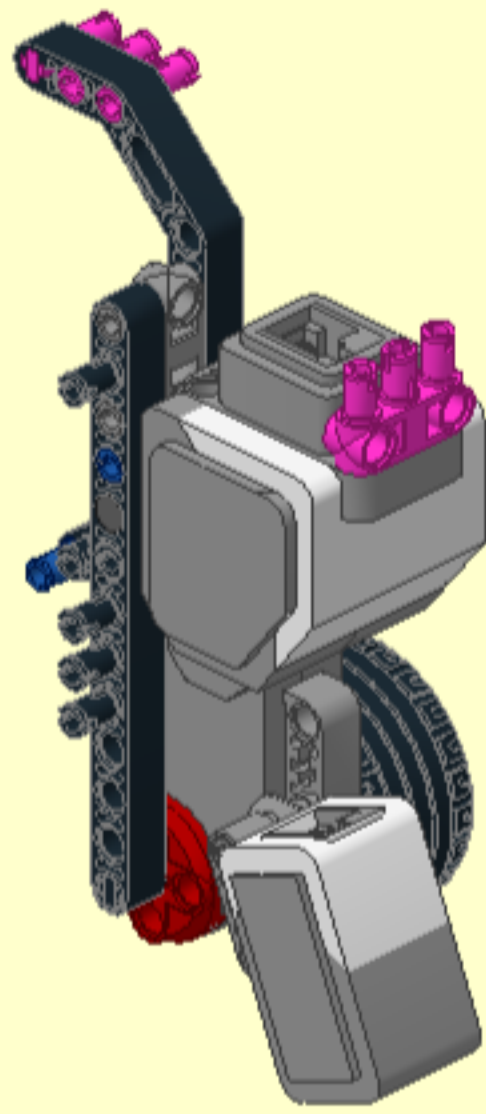
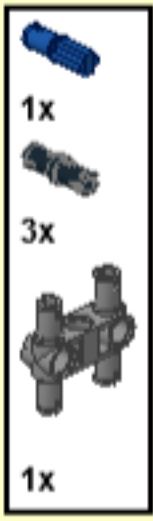
4



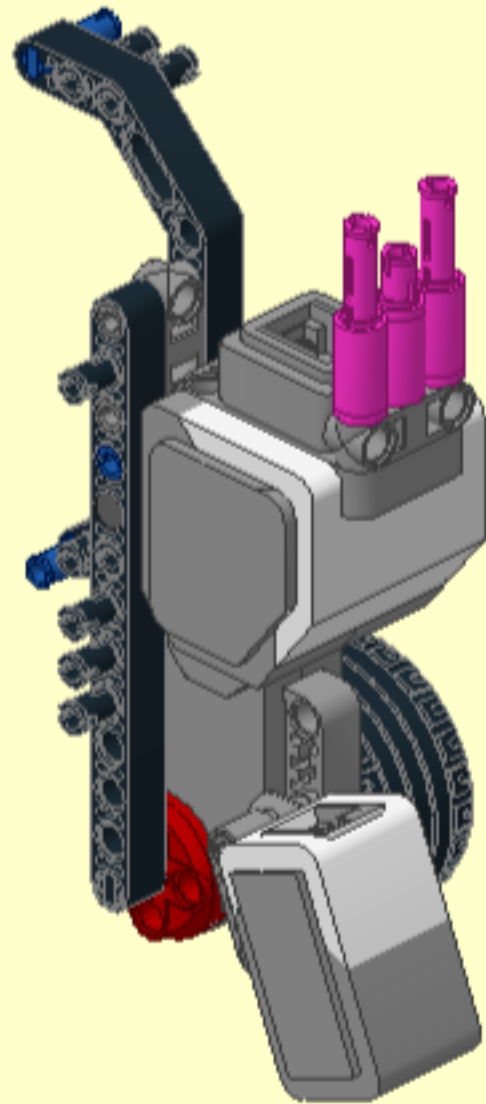
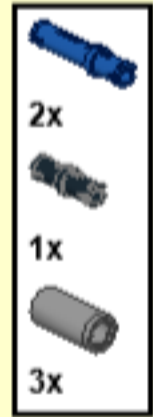
5



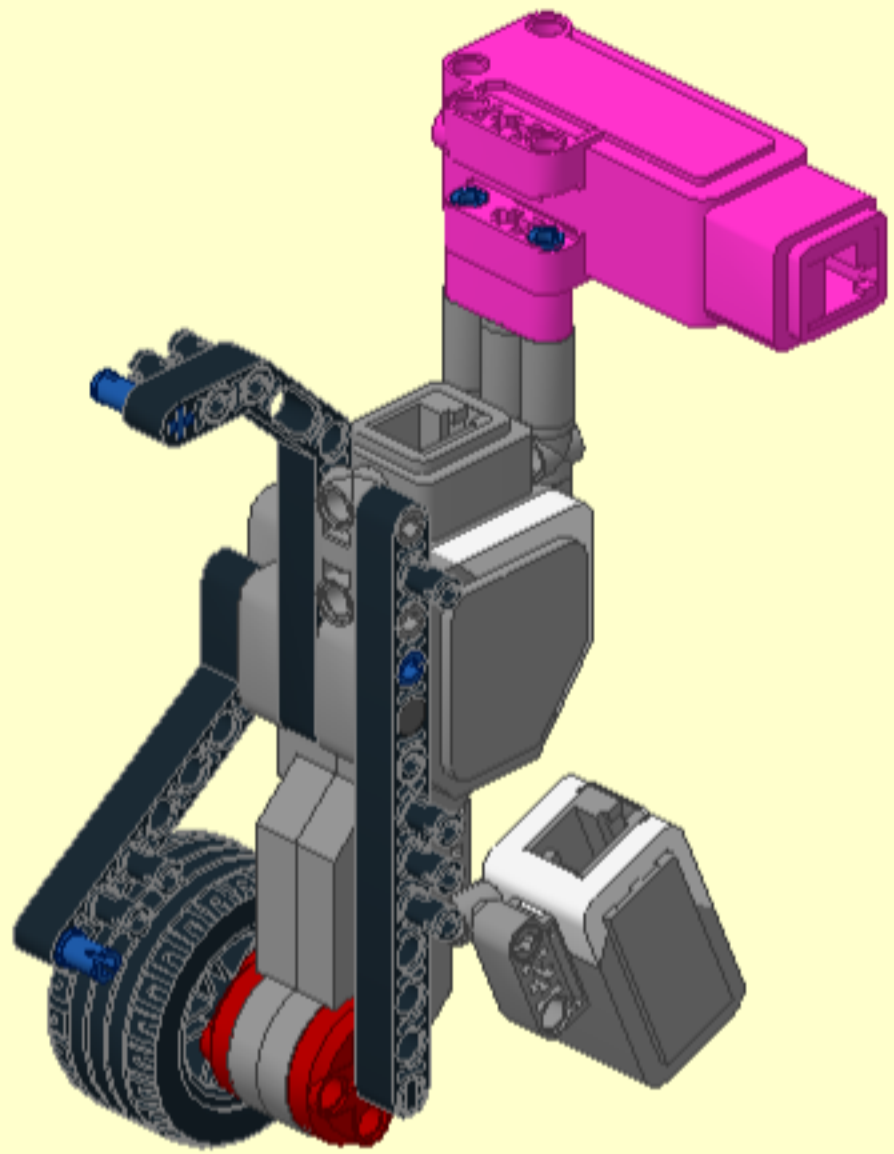
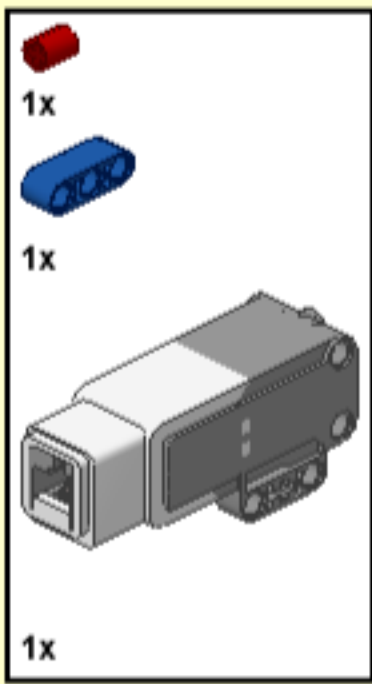
6



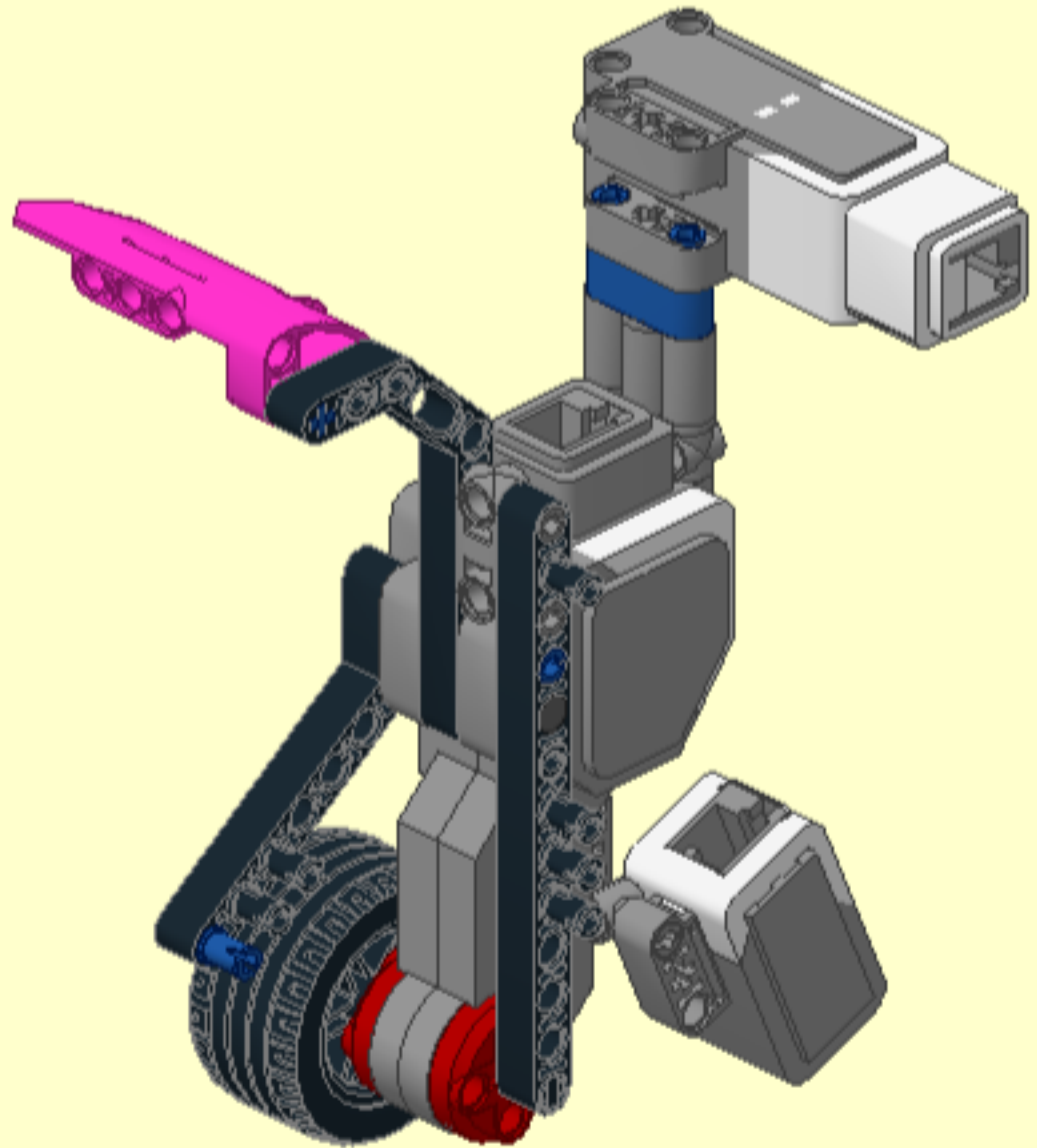
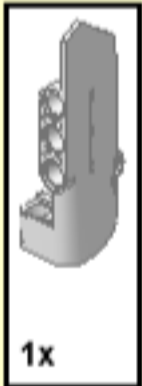
7







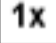
8

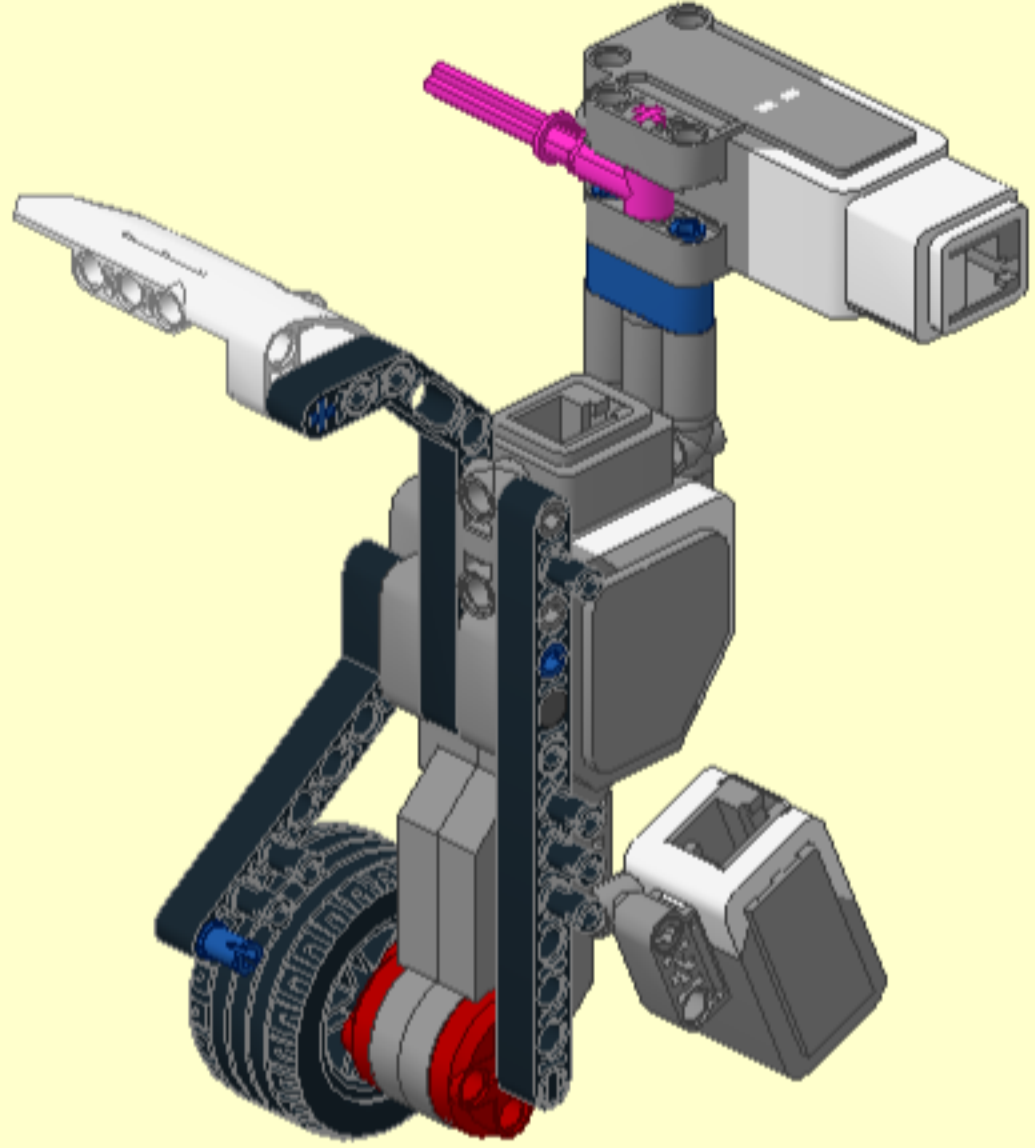


9

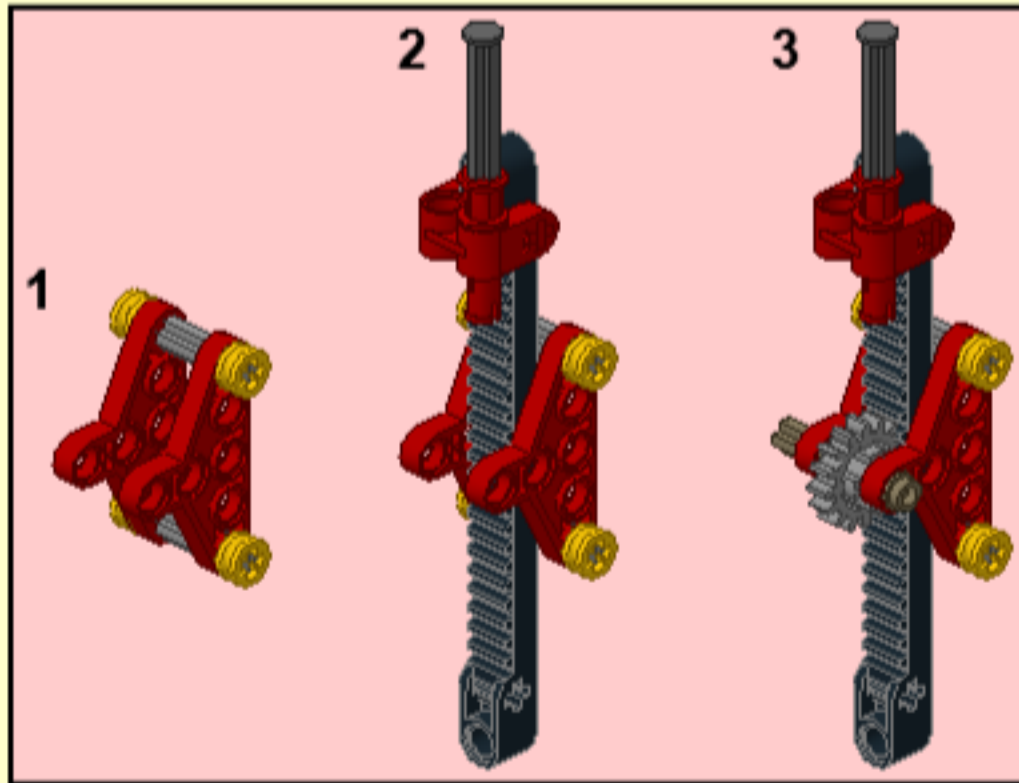
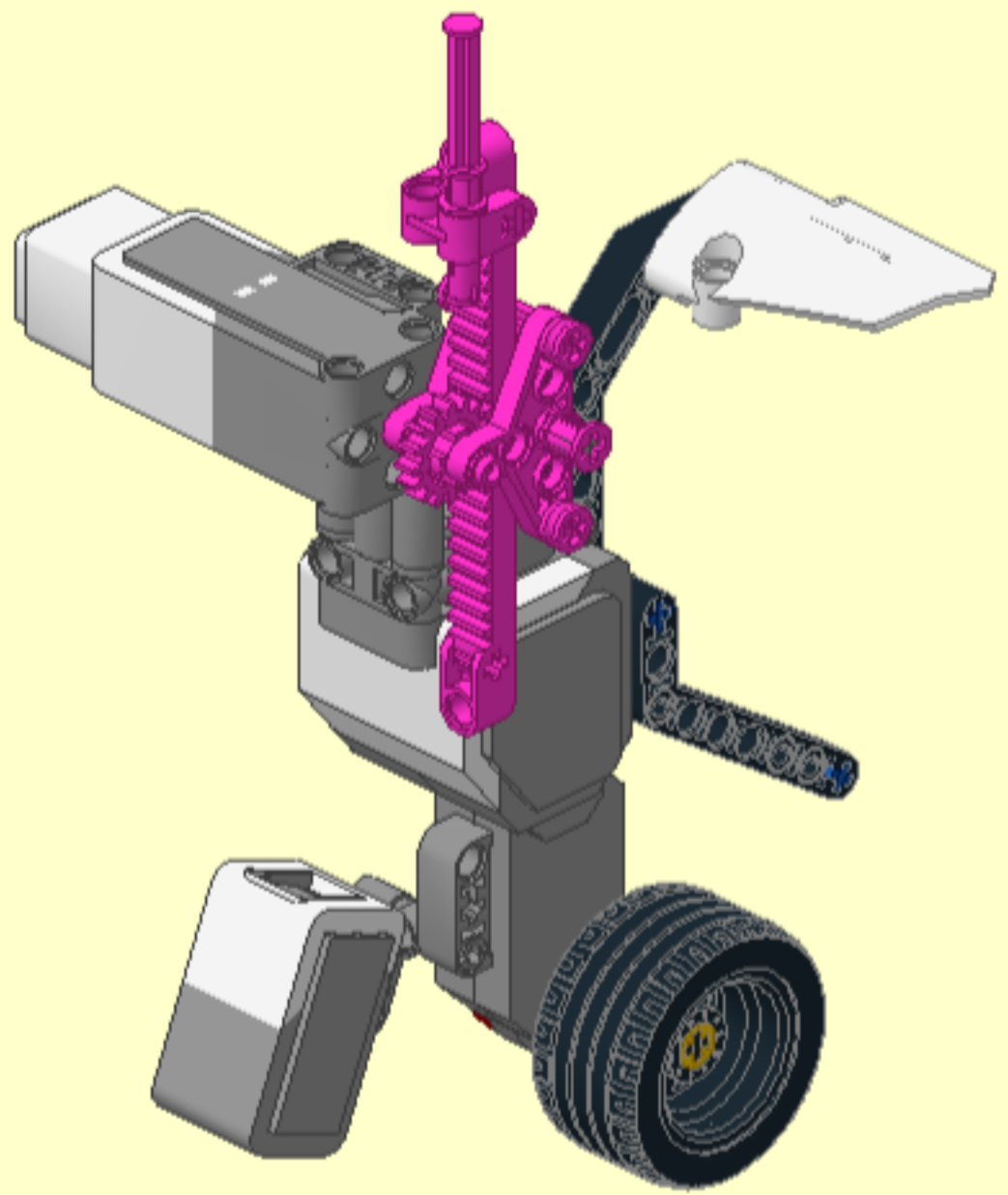
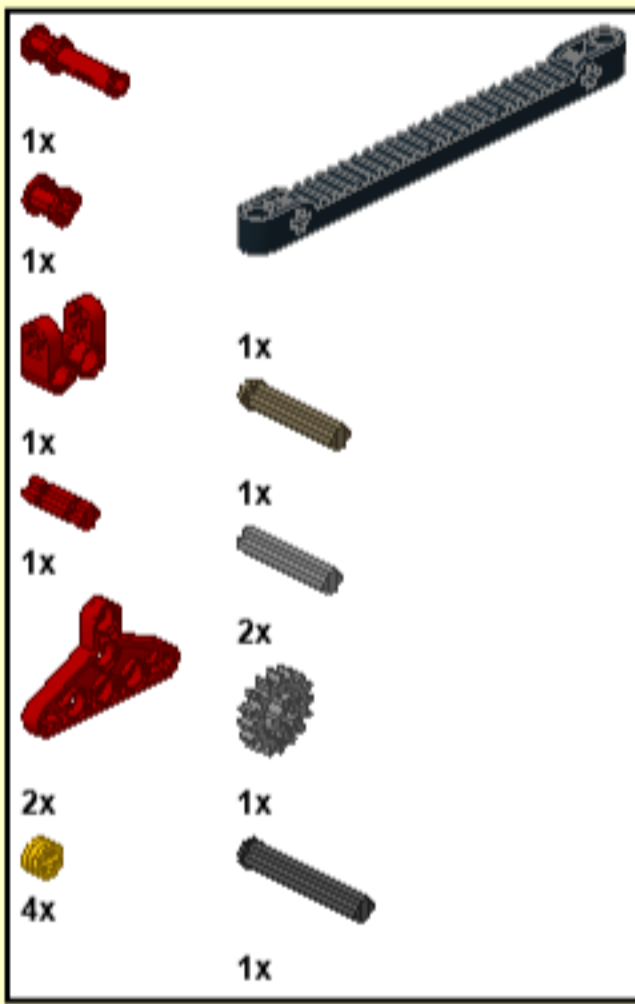


10

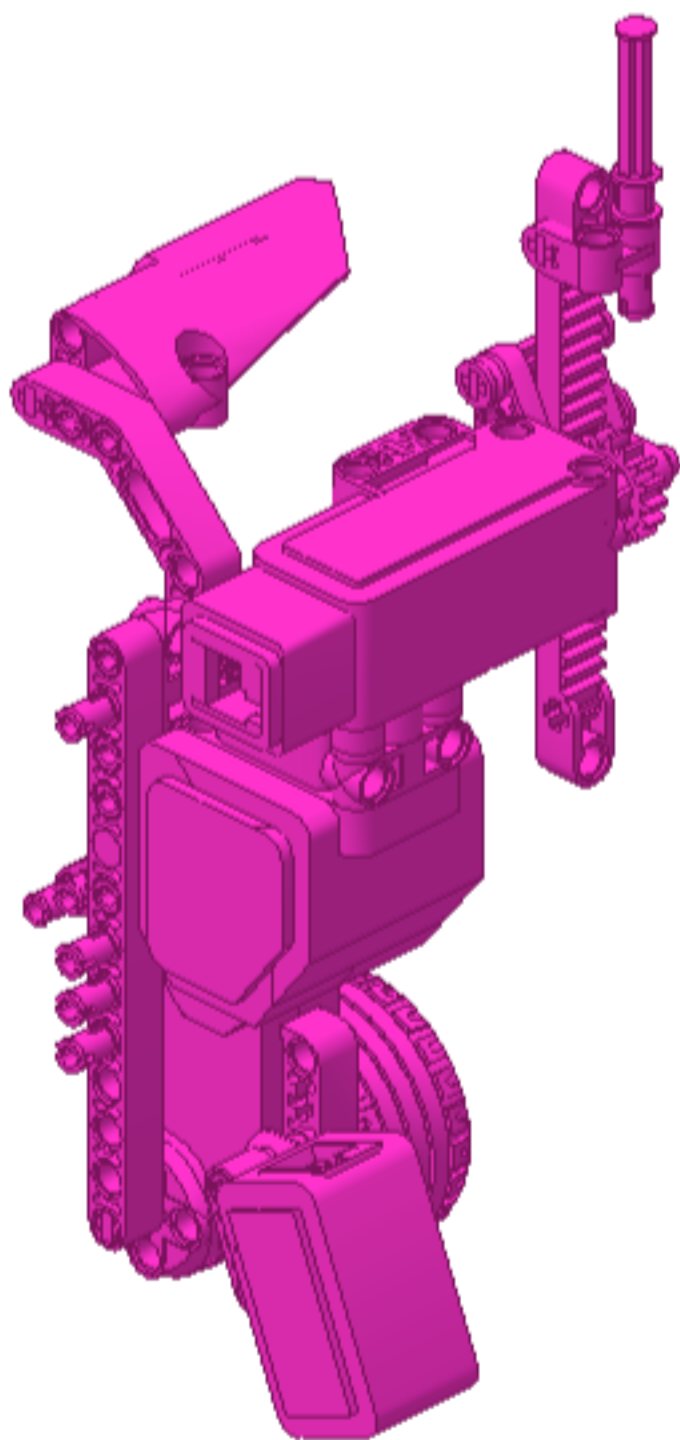
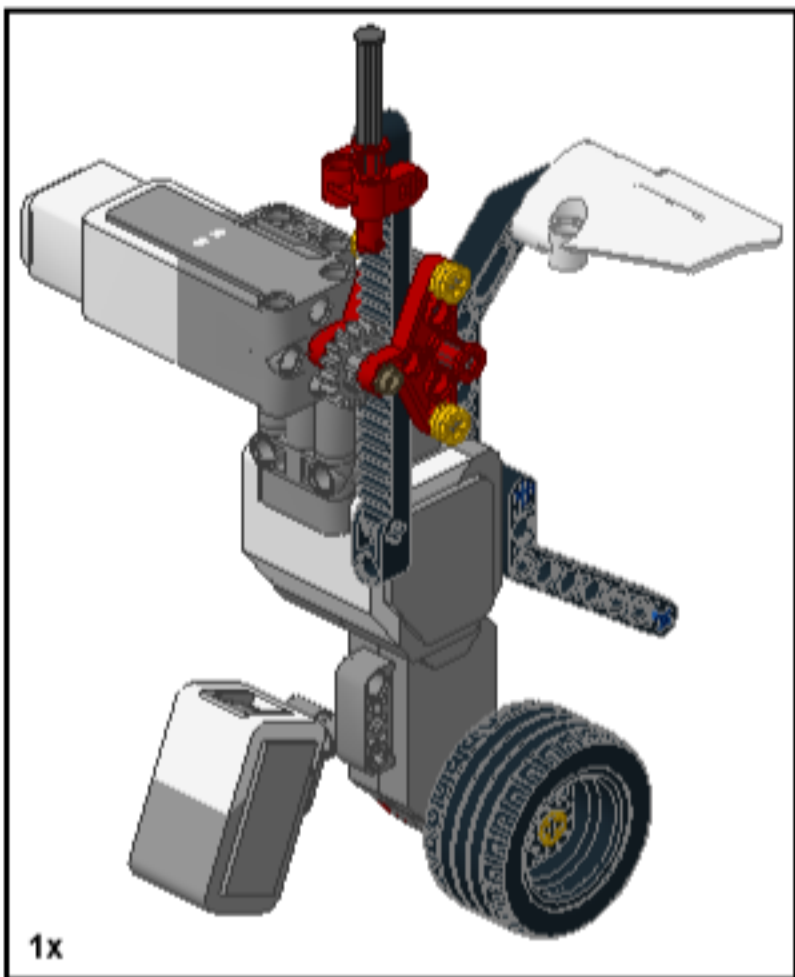
- 1x 
- 1x 
- 1x 
- 1x 
- 1x 



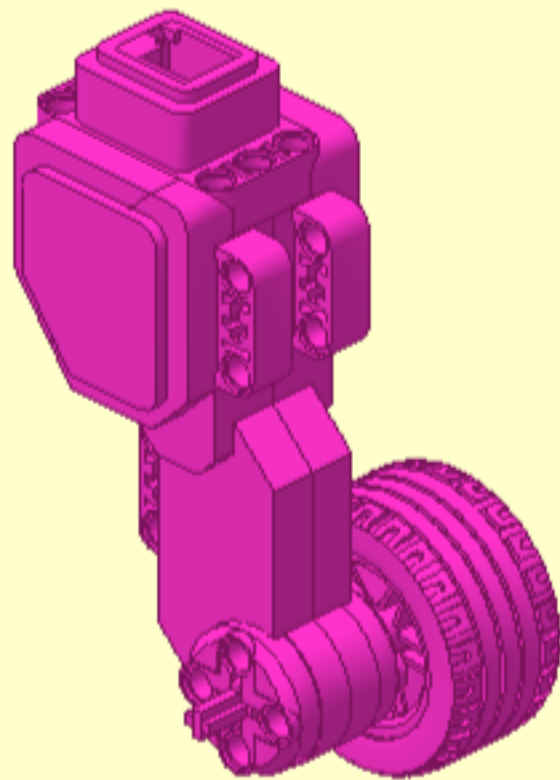
11



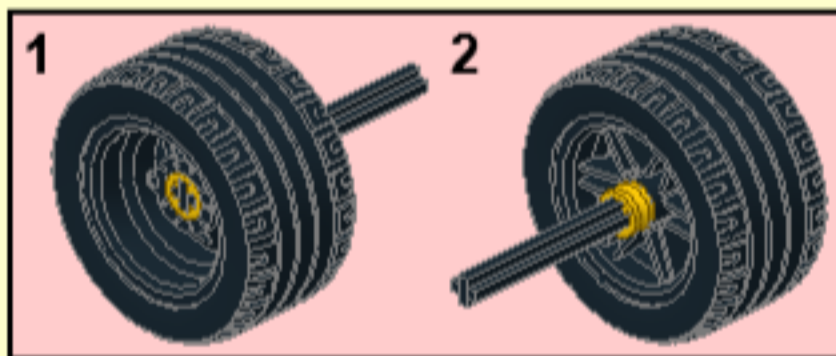
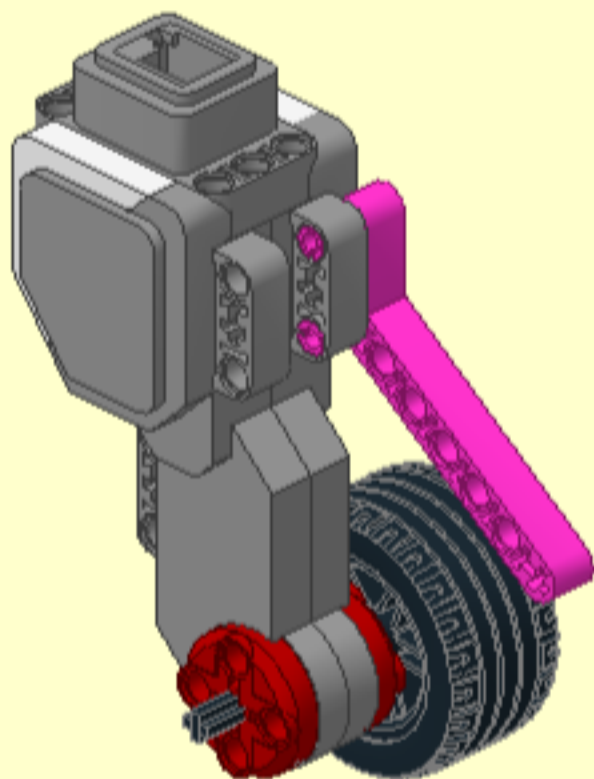
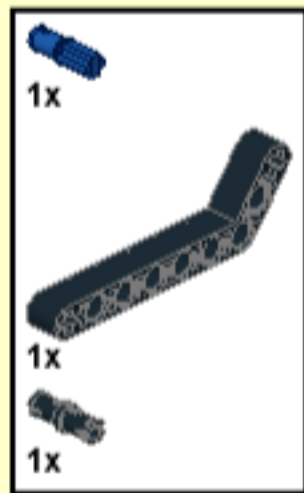
1



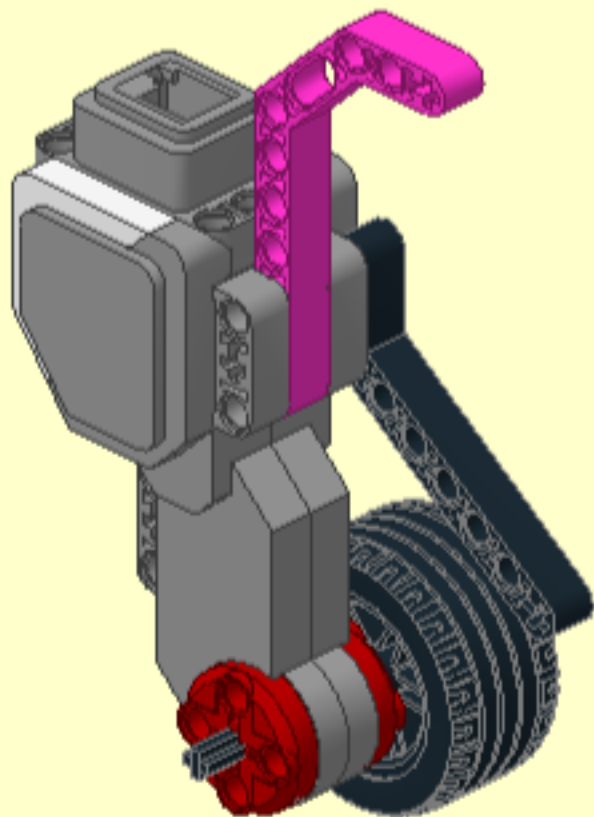
1



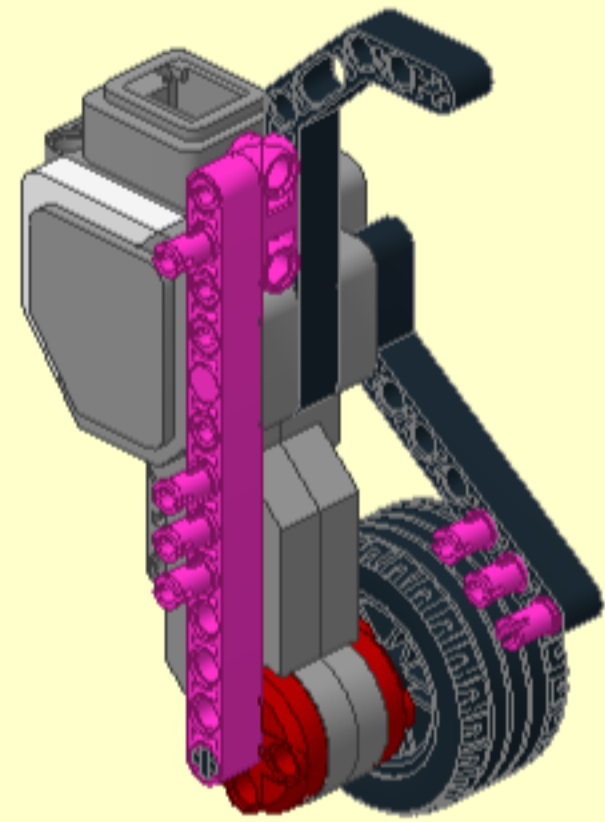
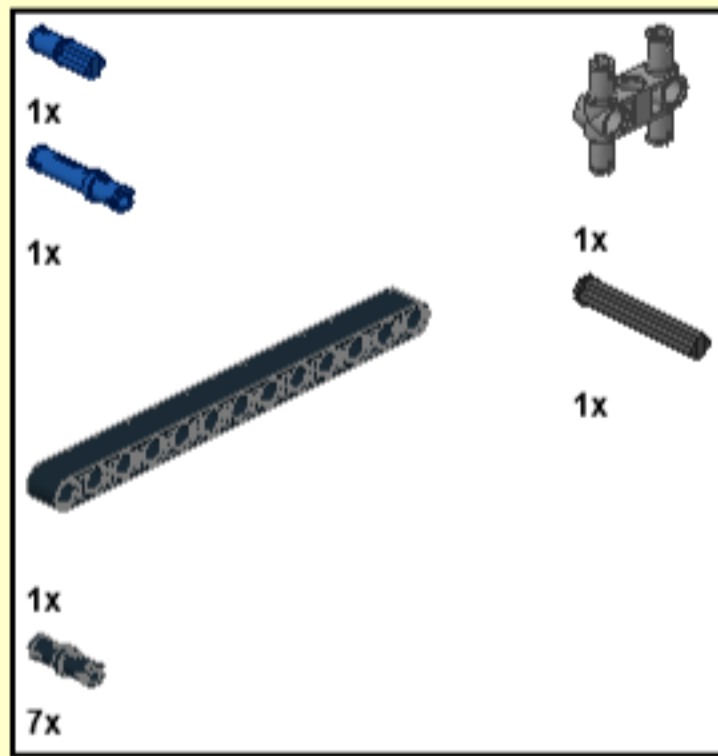
2



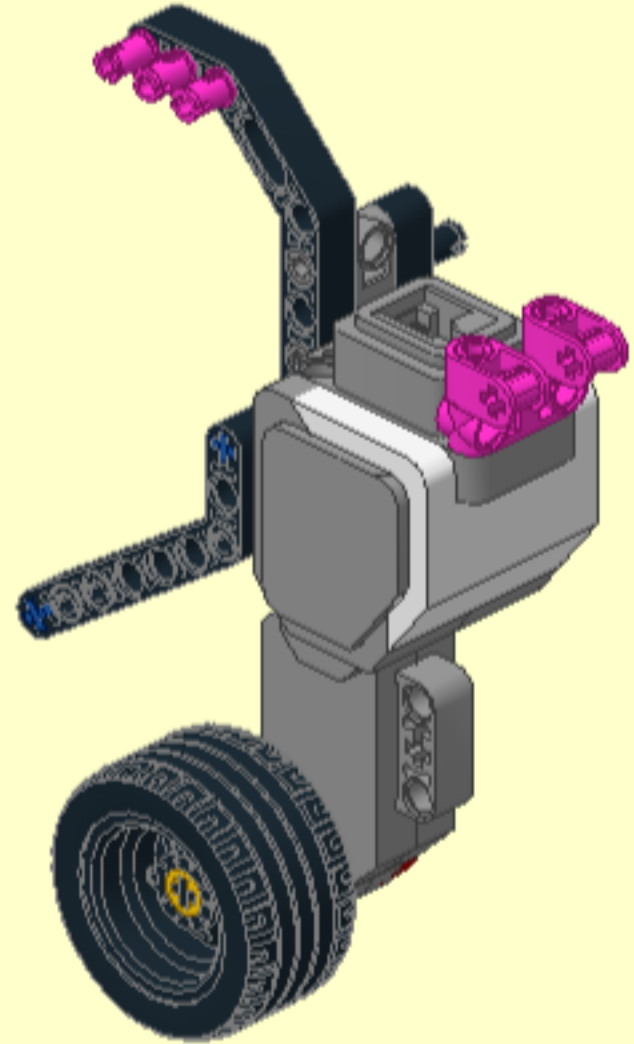
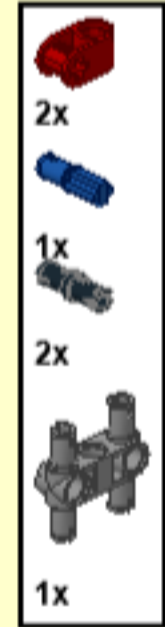
3



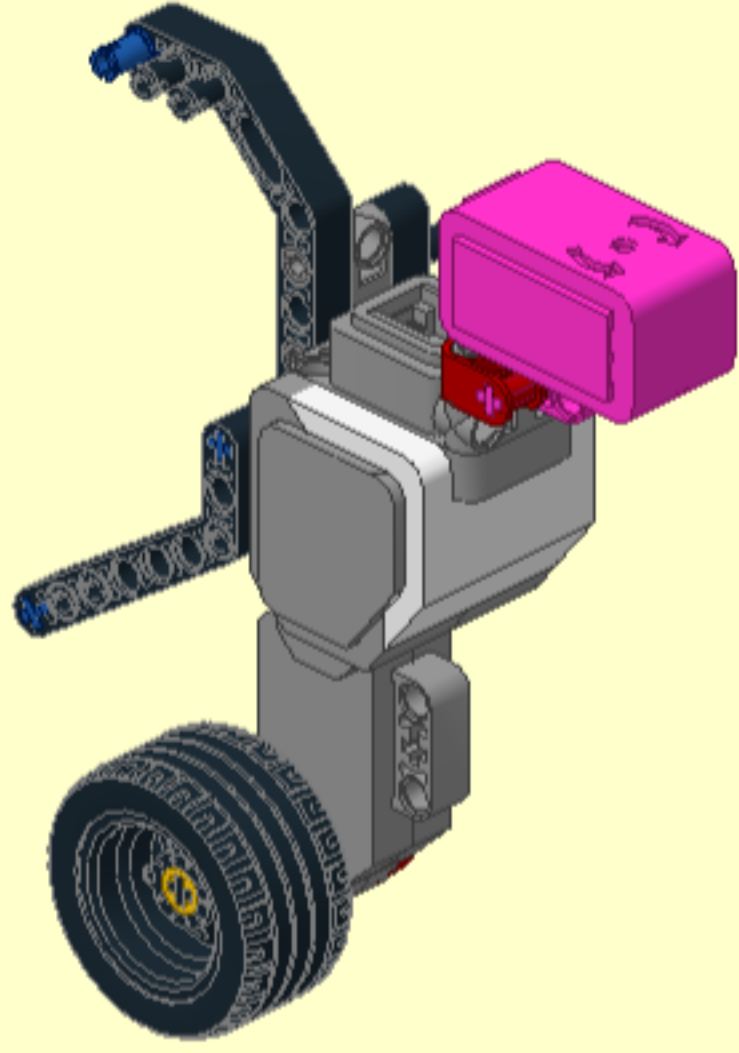
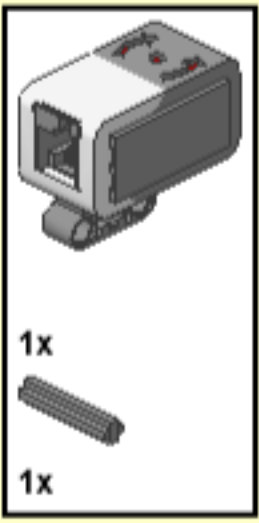
4



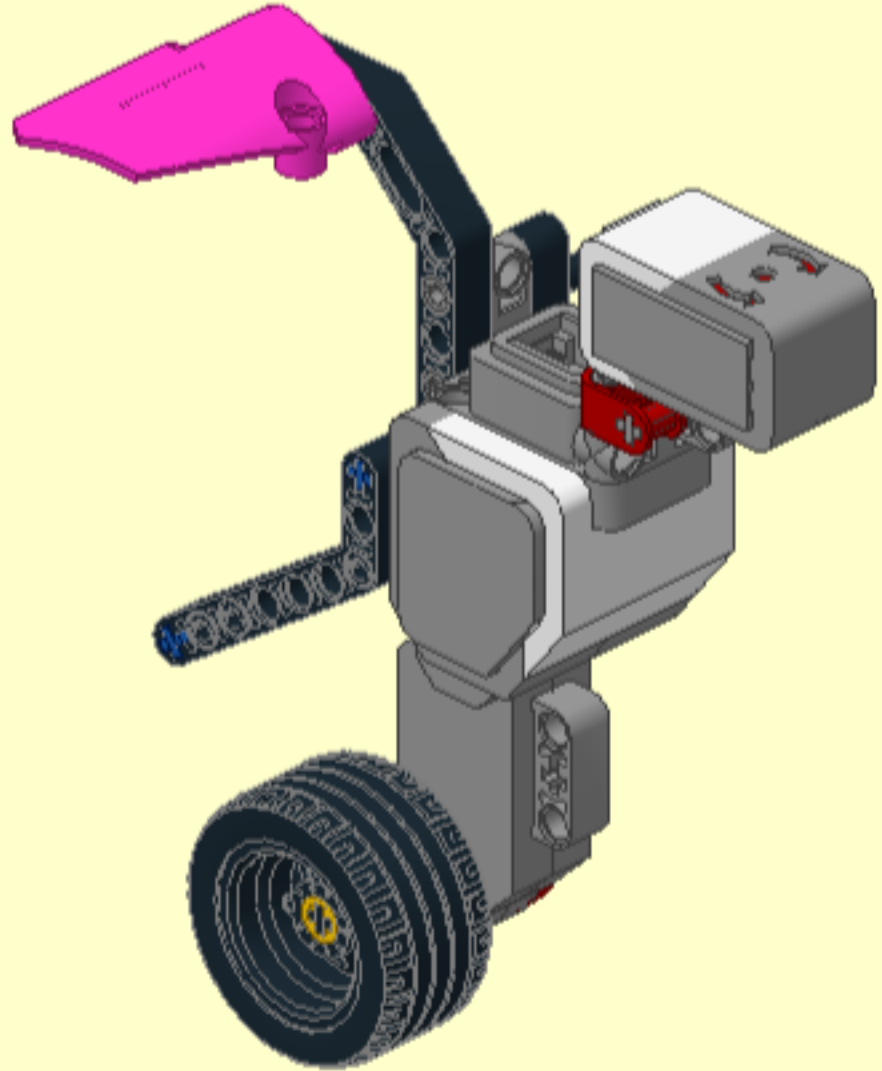
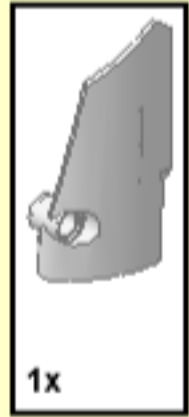
5



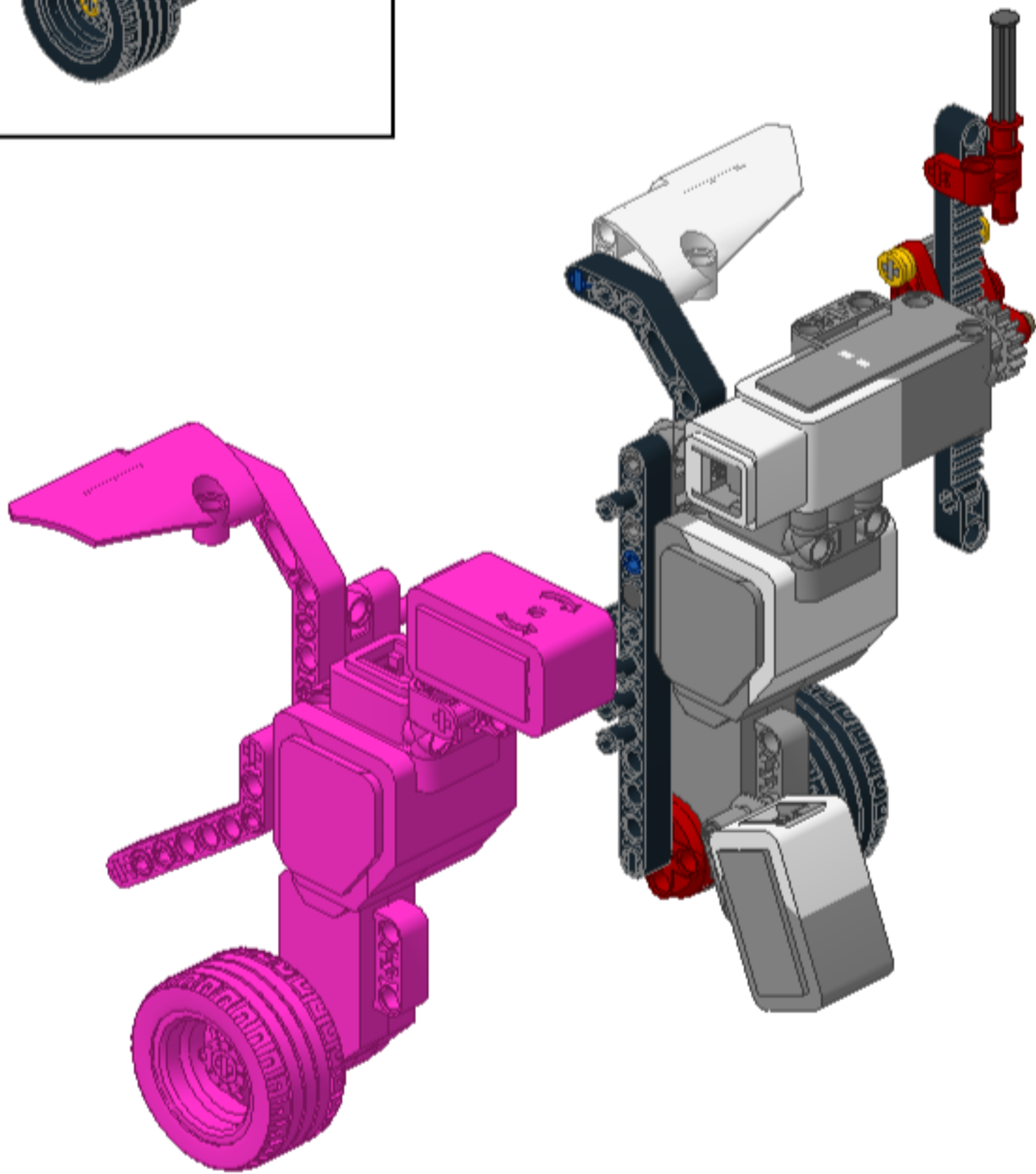
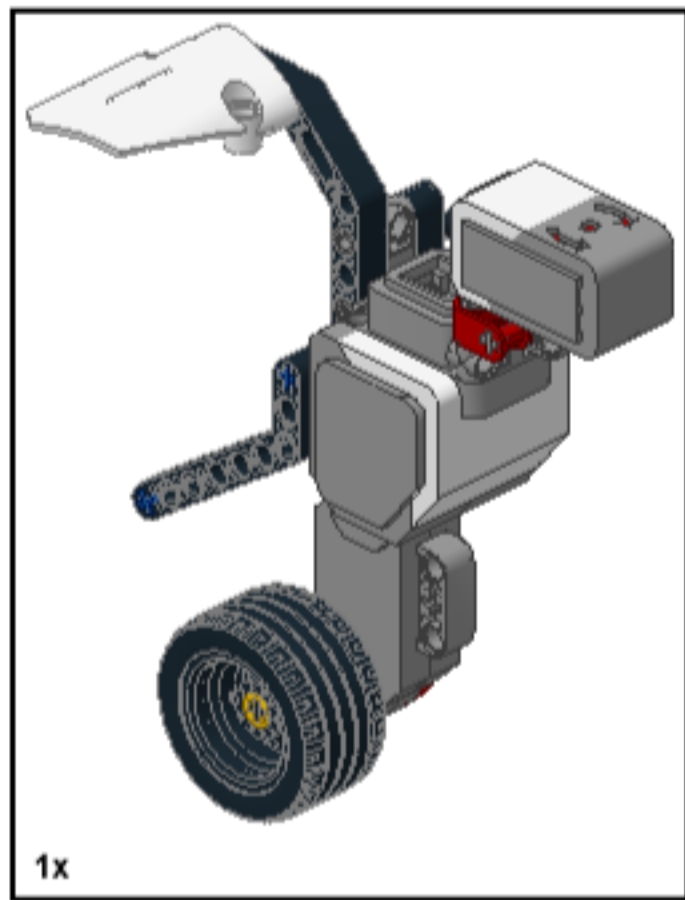
6



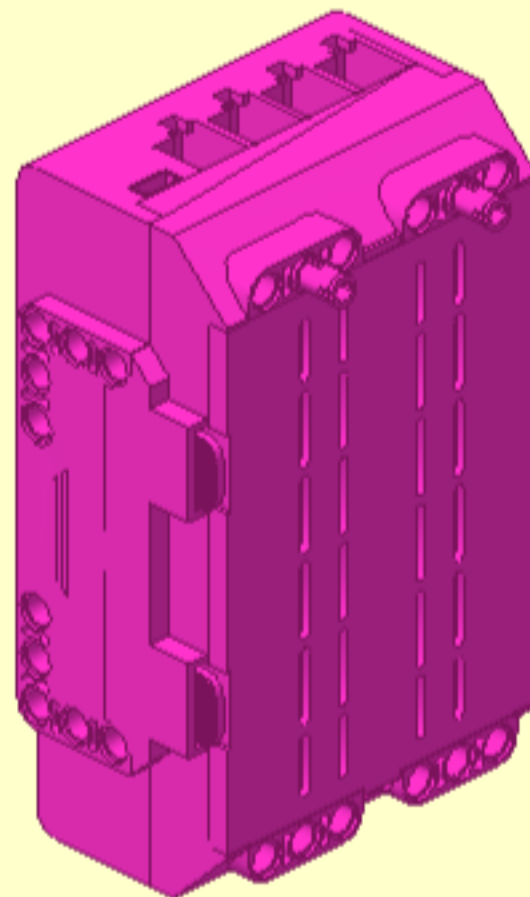
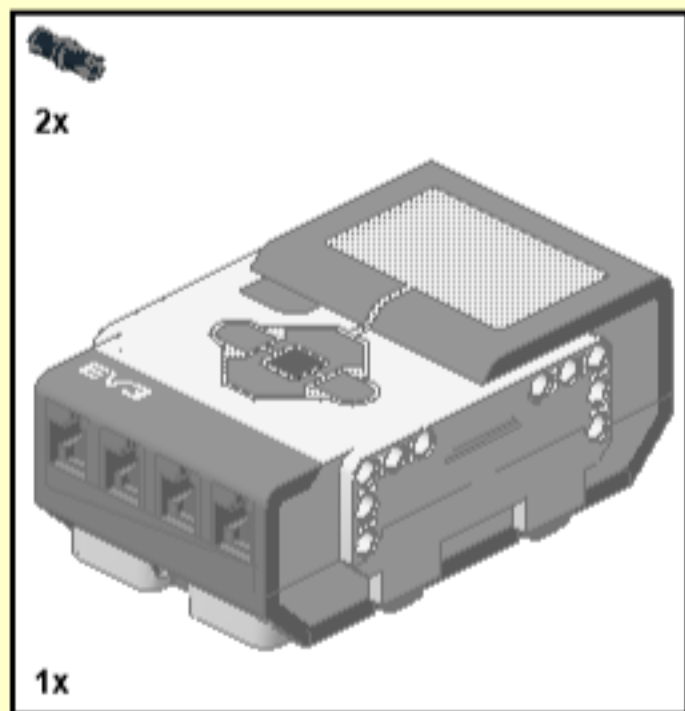
7



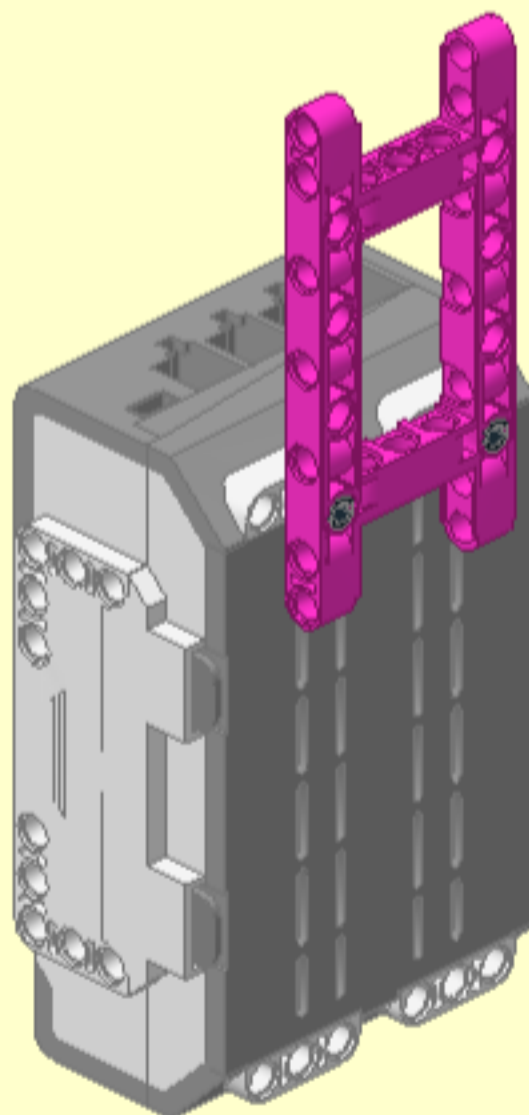
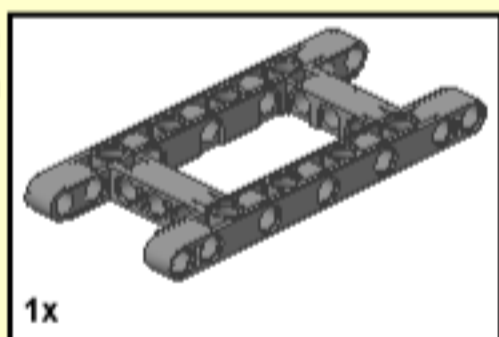
2



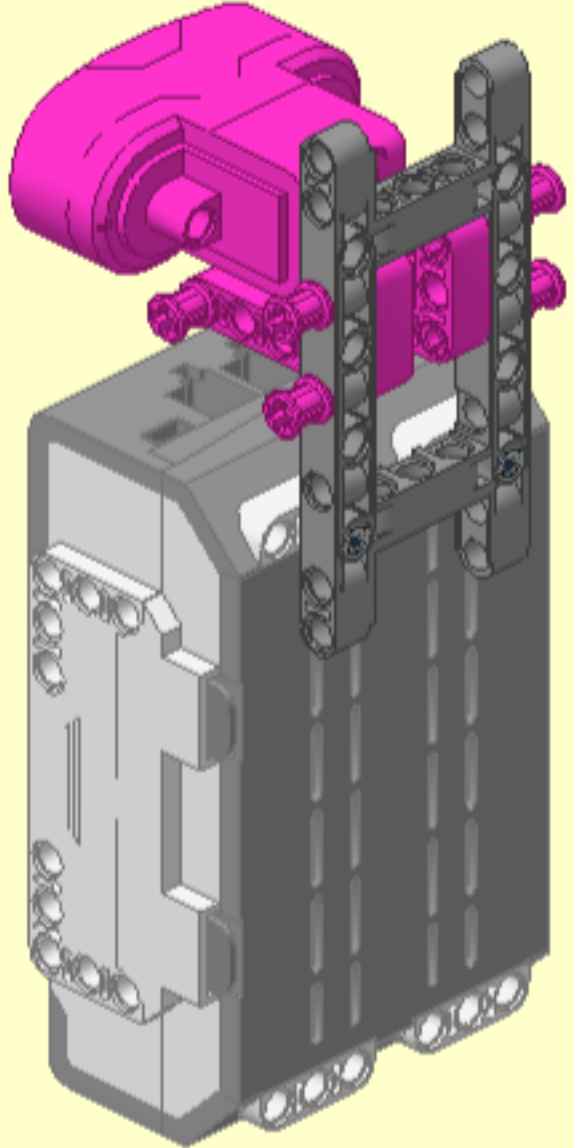
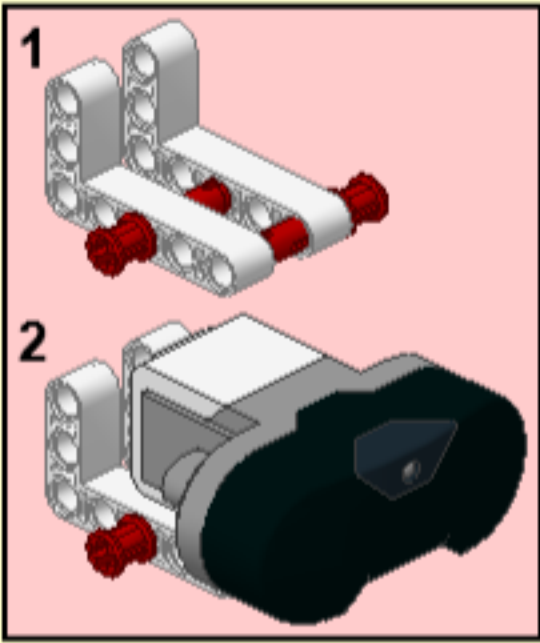
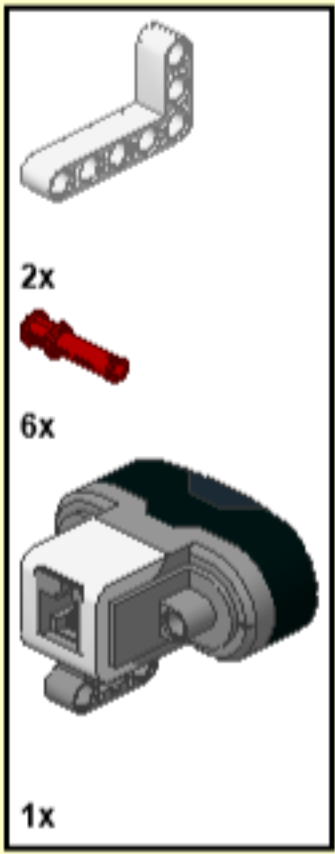
1



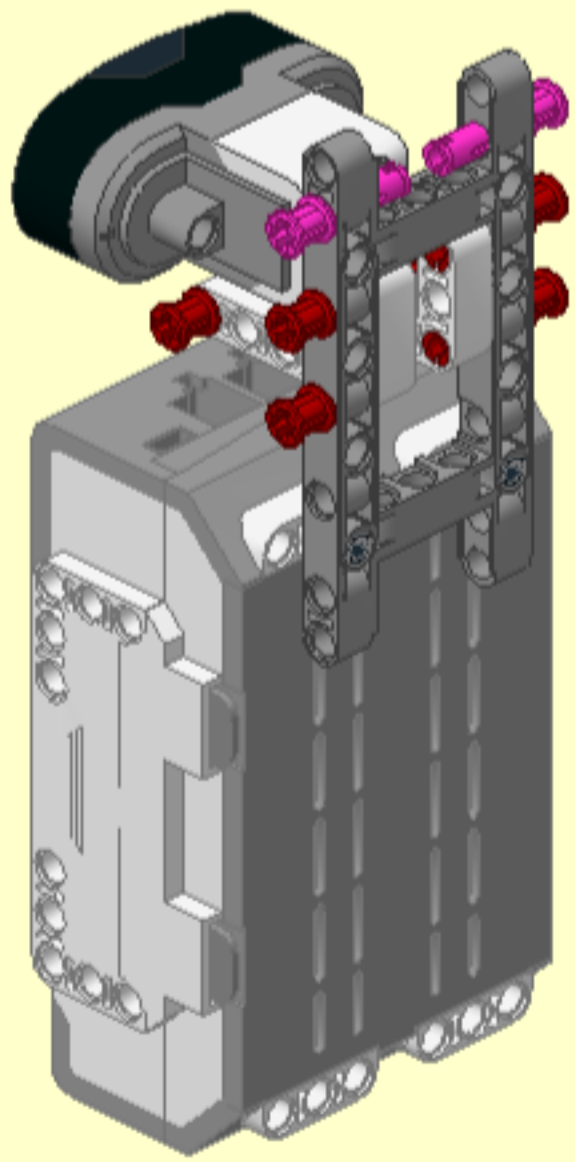
2



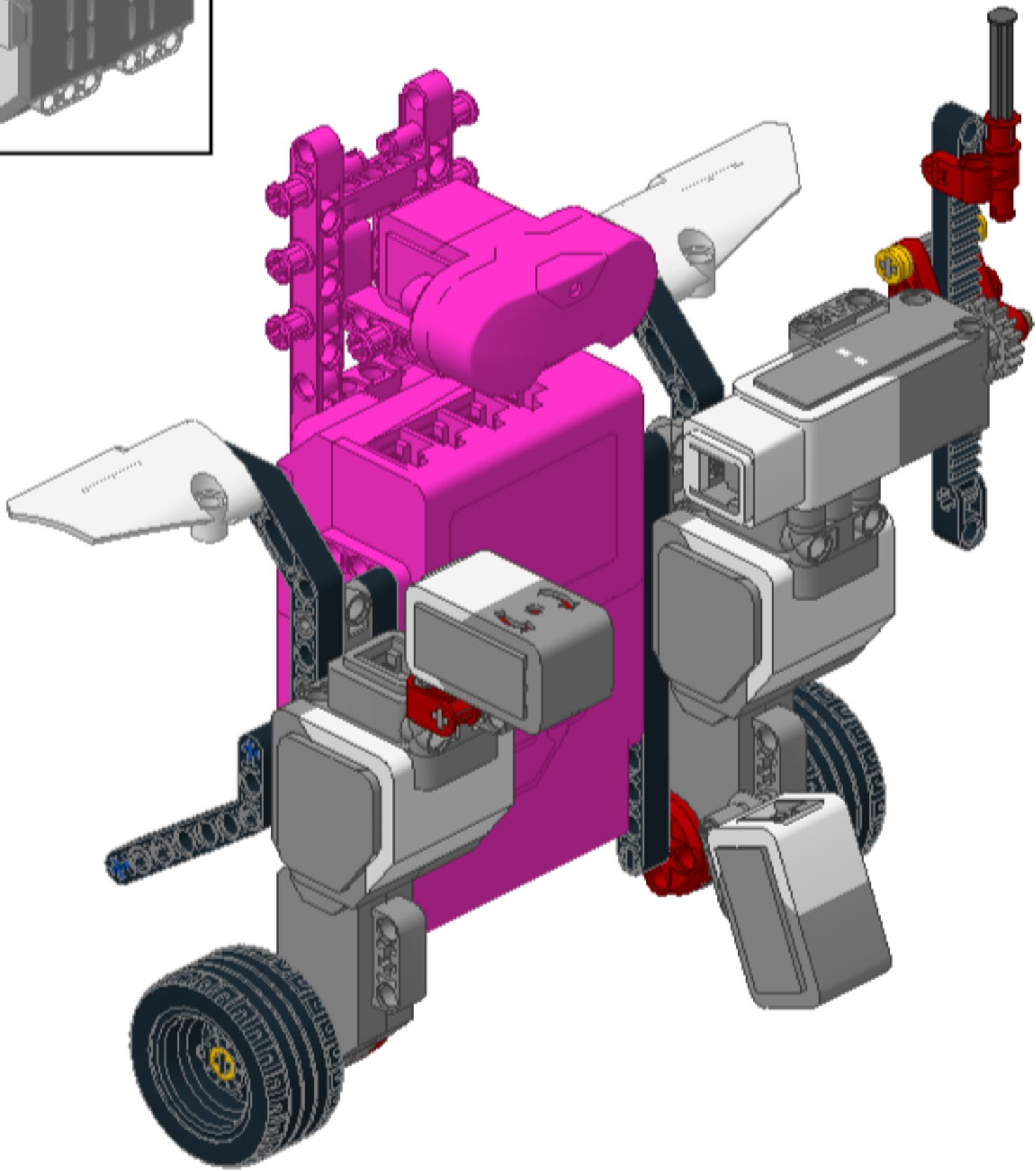
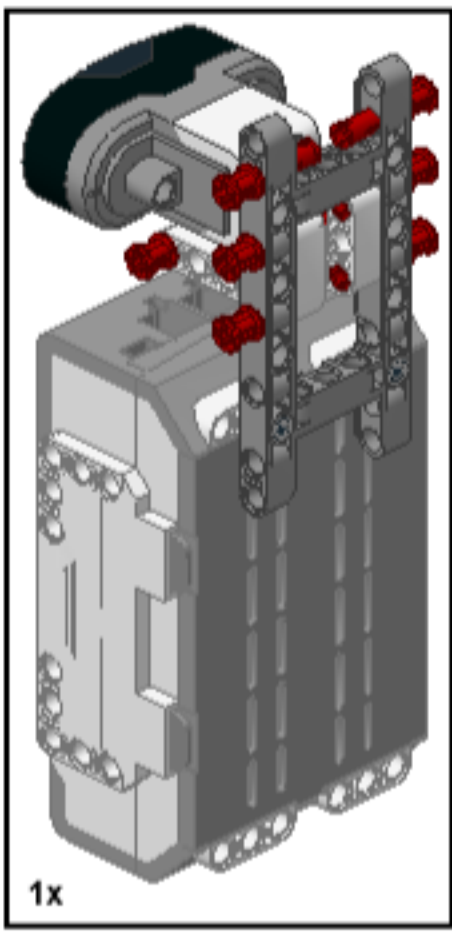
3

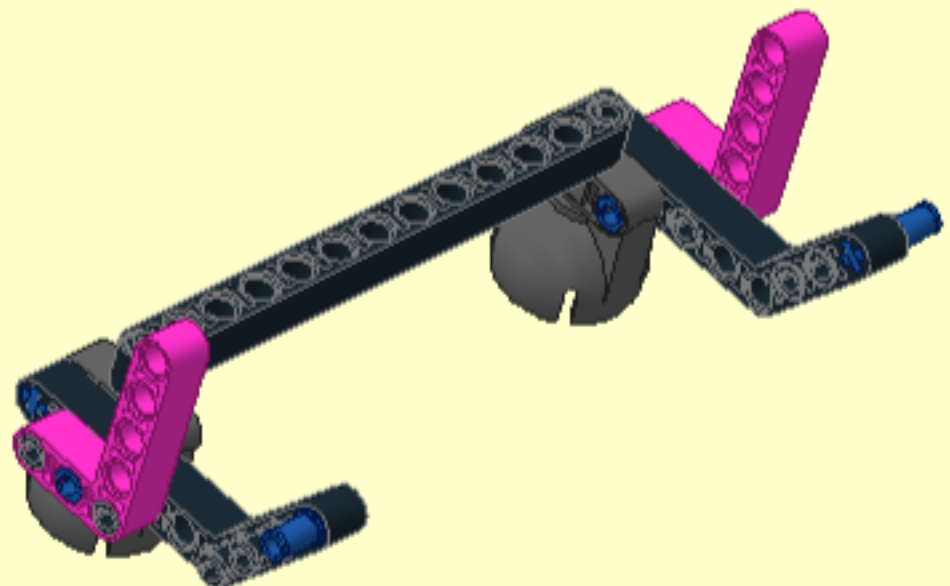
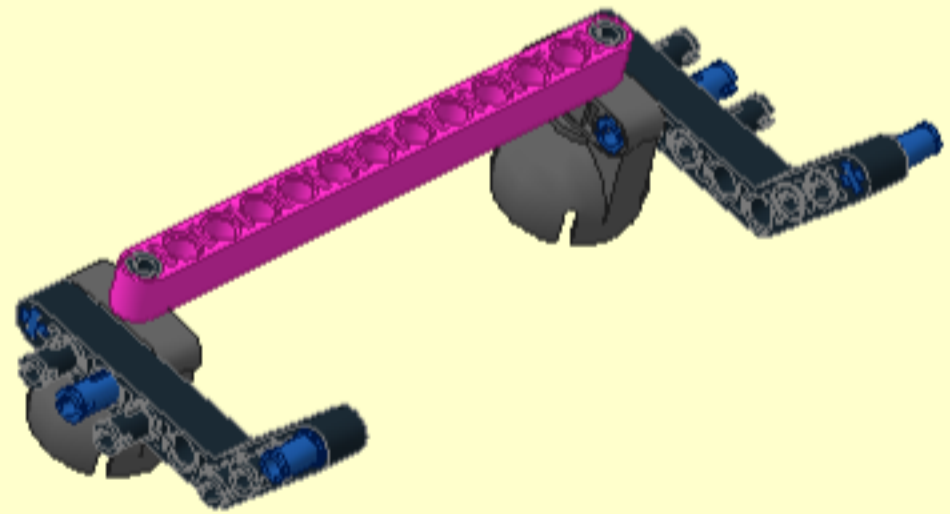
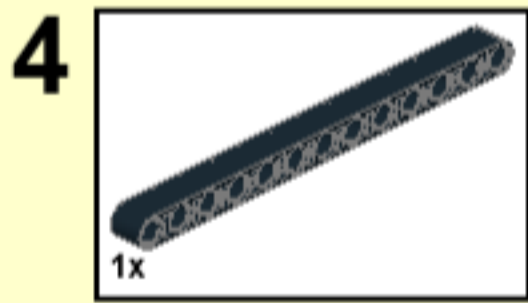
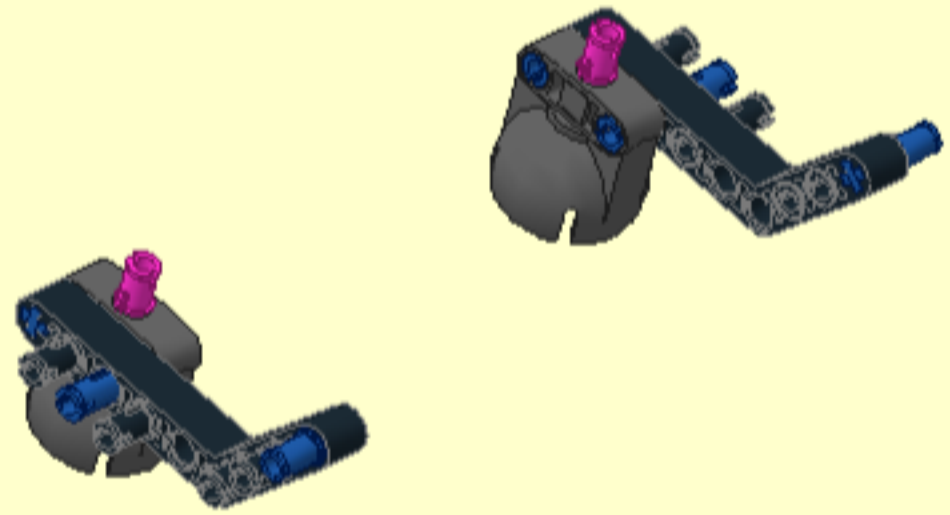
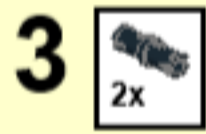
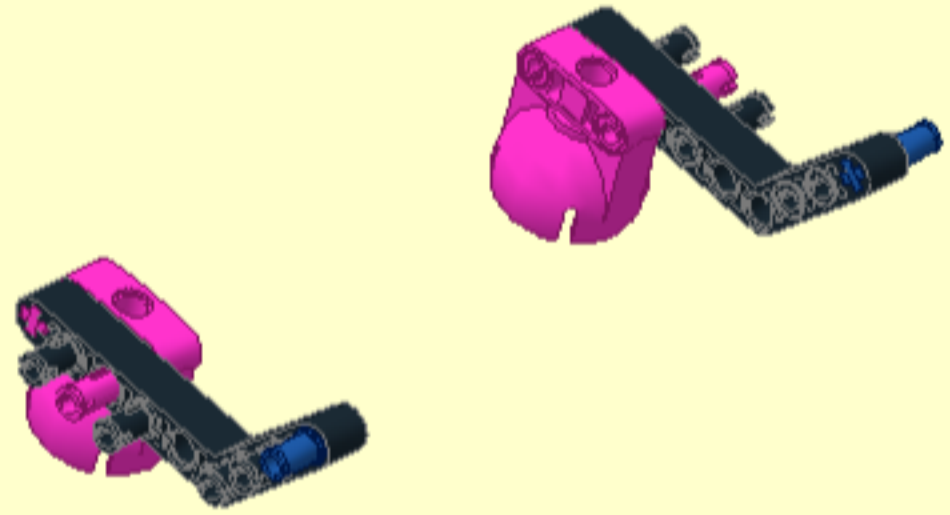
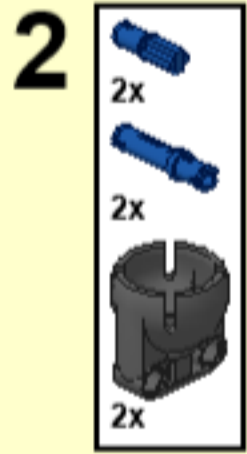
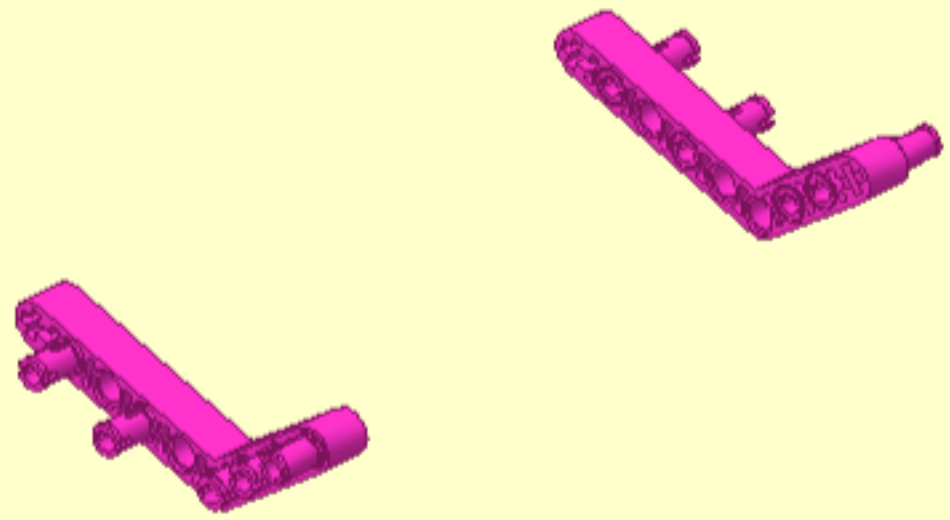
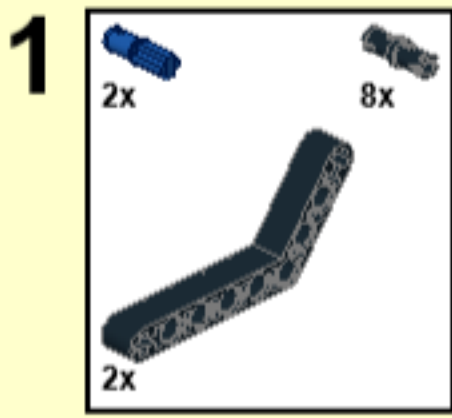


4

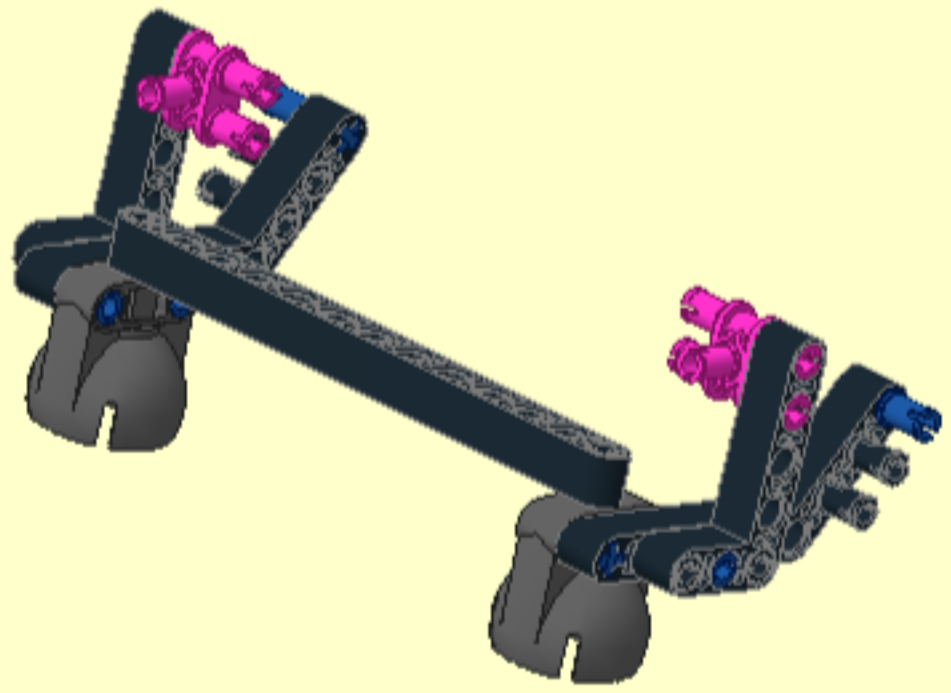


3

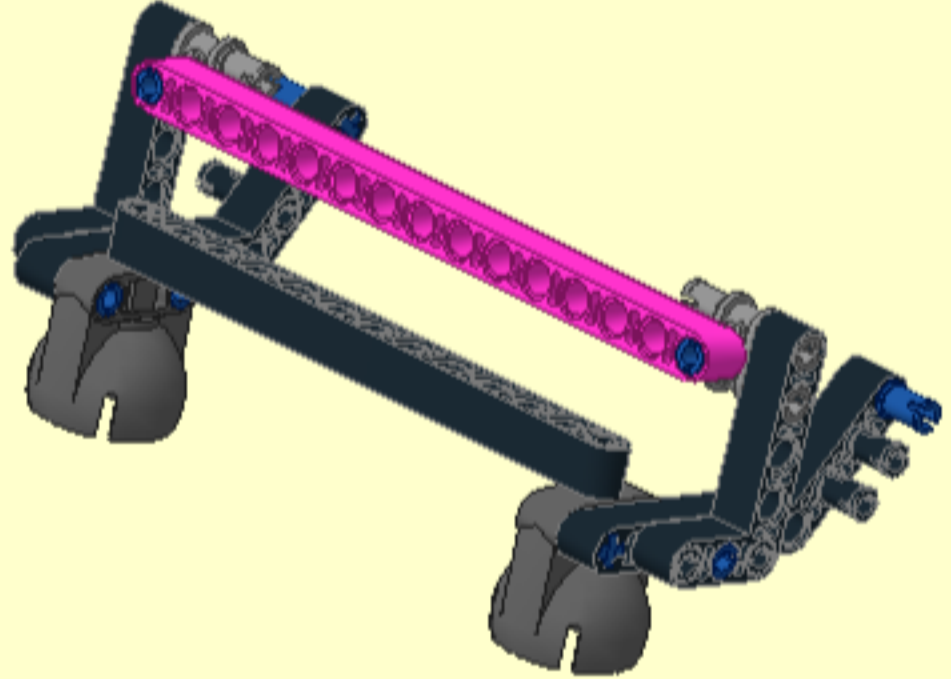
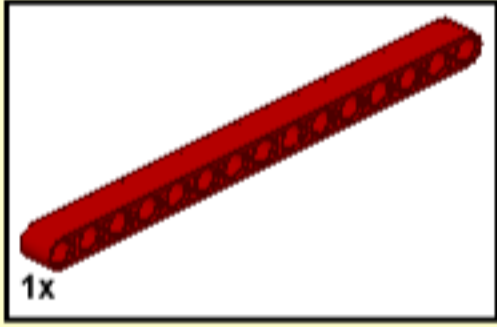




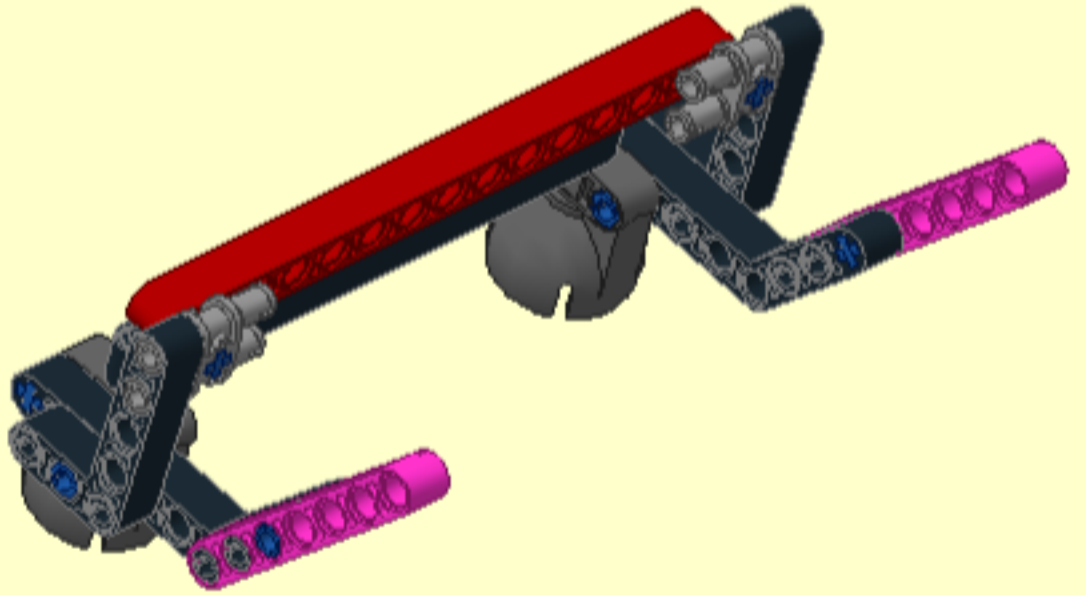
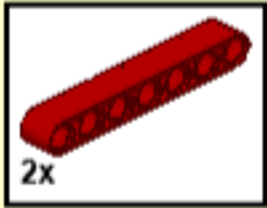
6



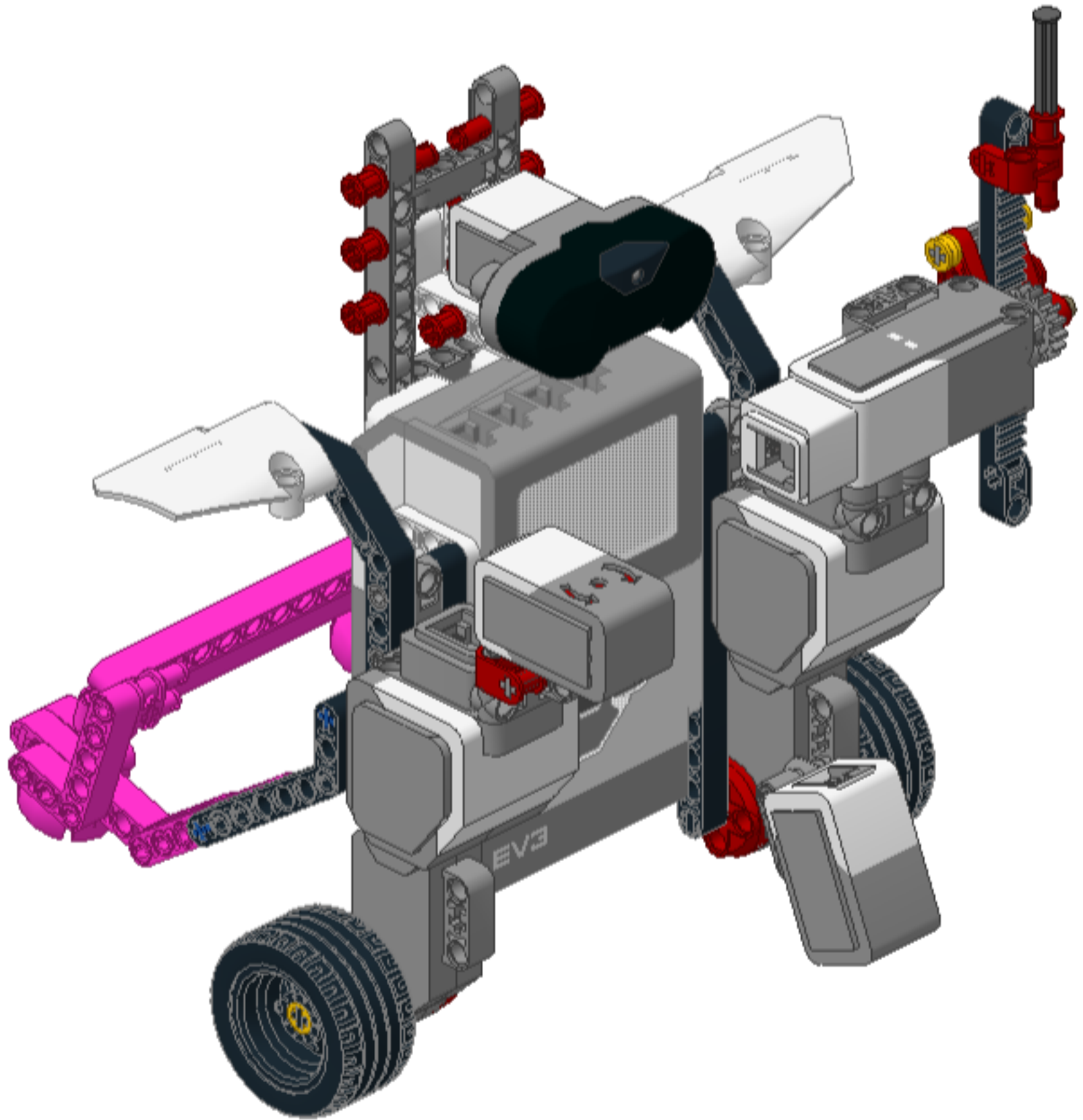
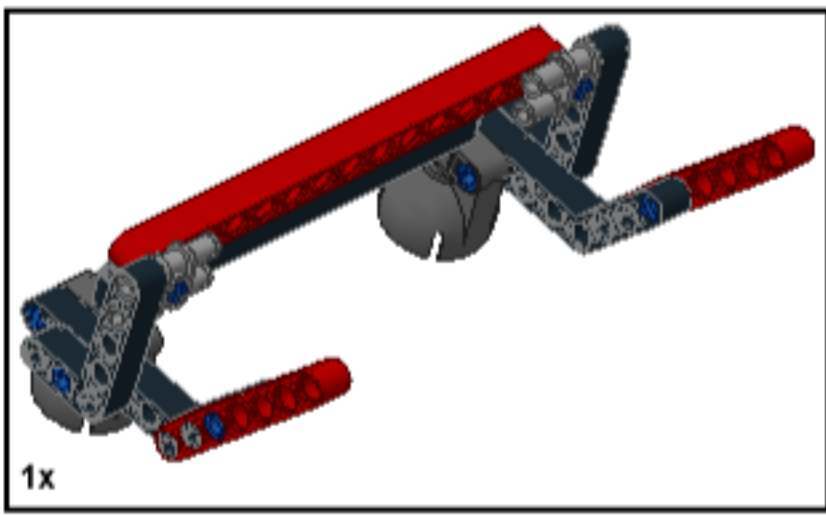
7



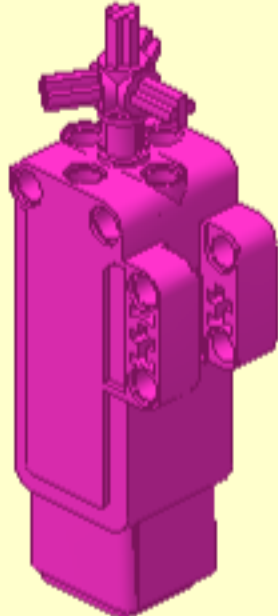
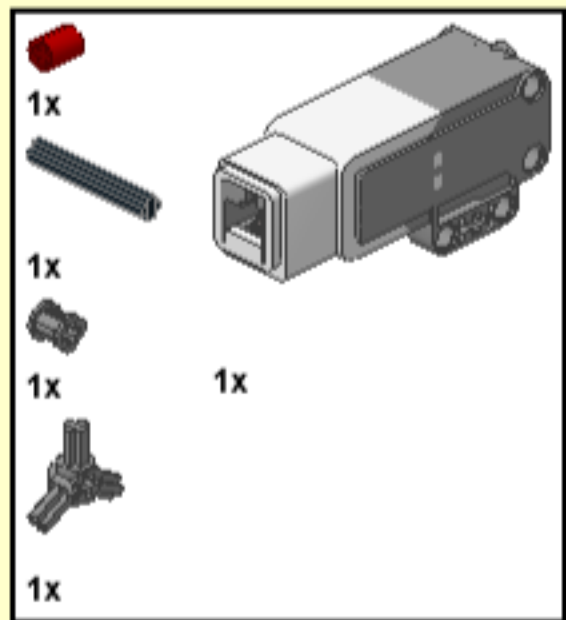
8



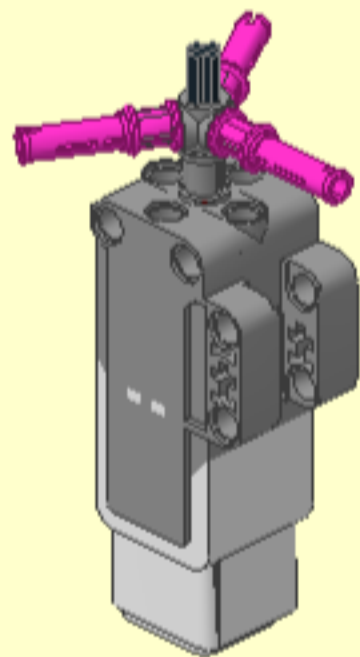
4



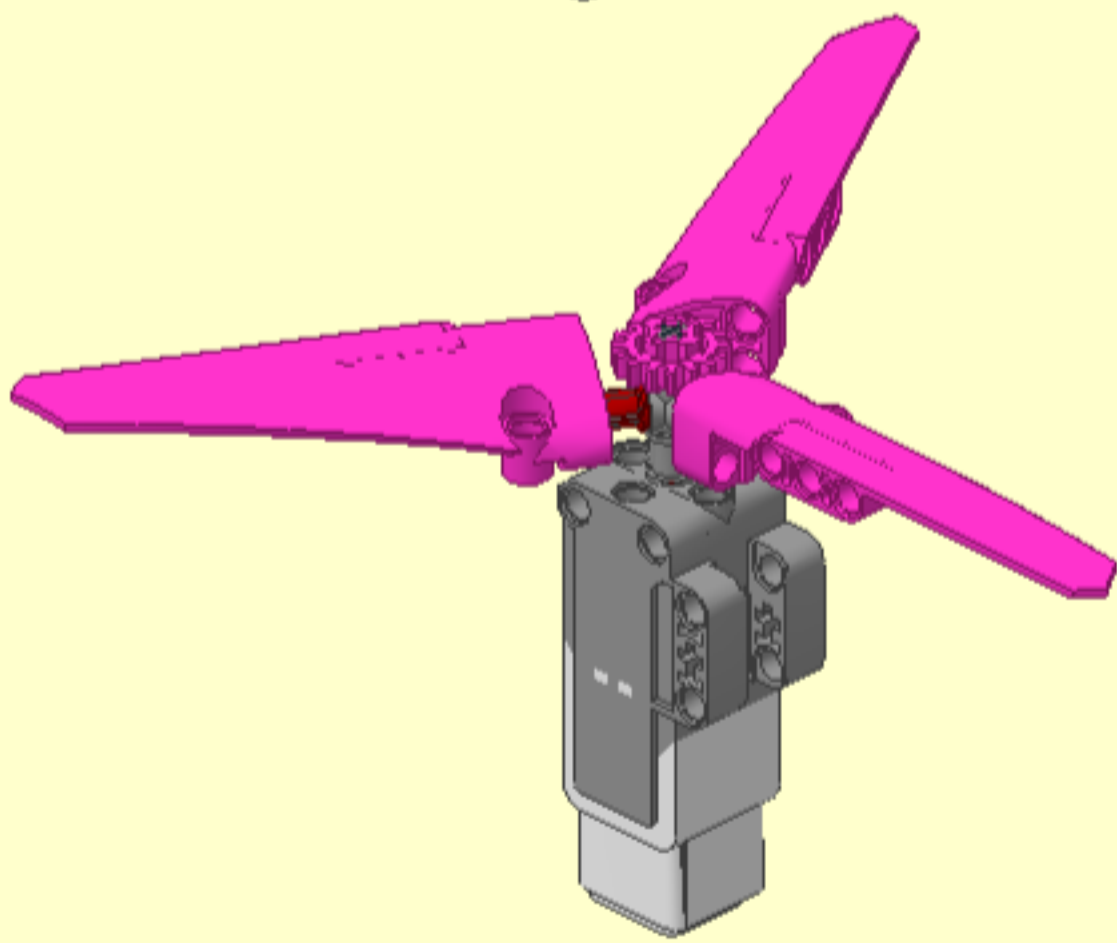
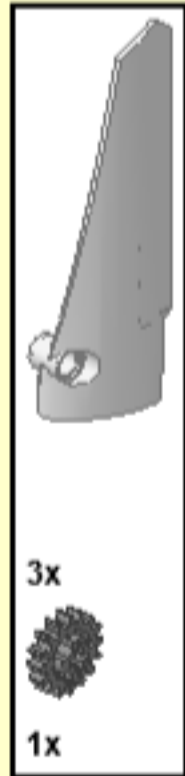
1



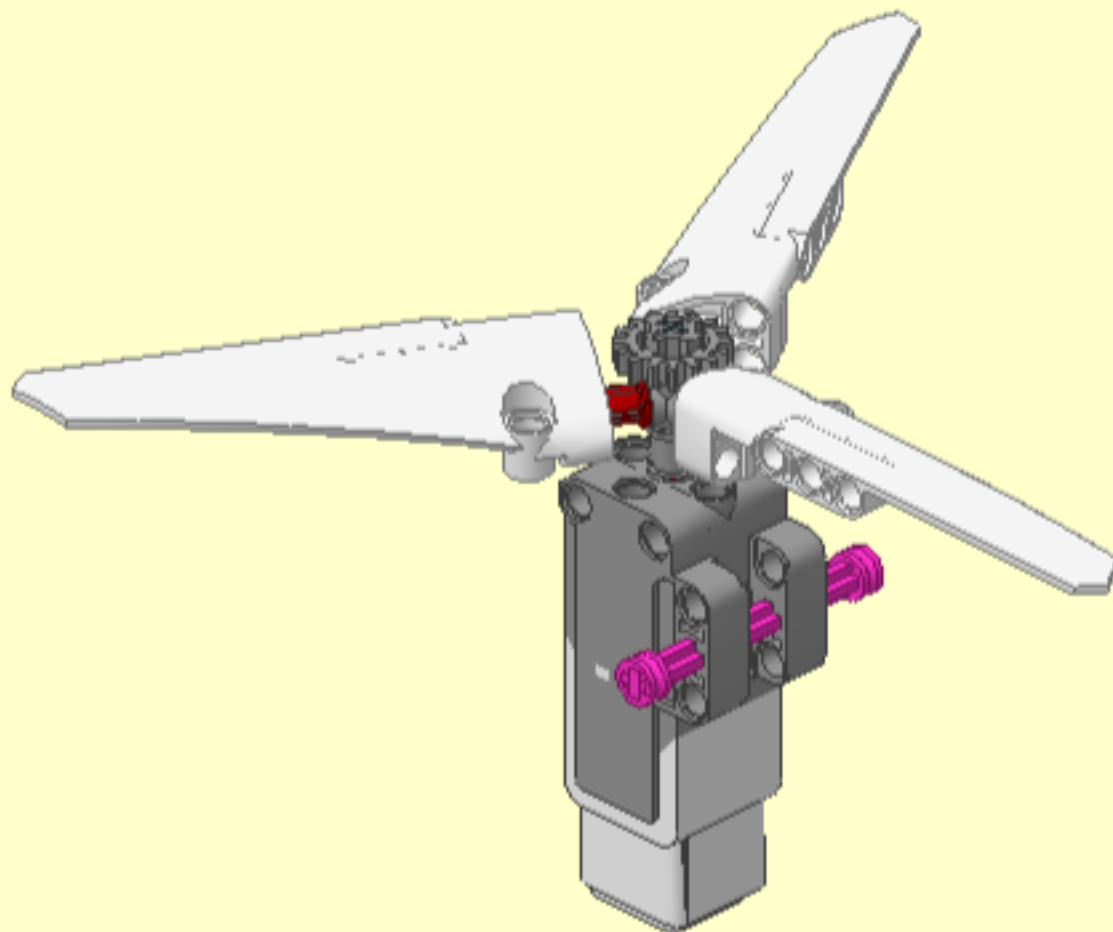
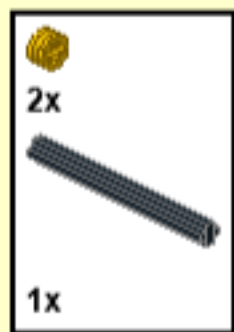
2



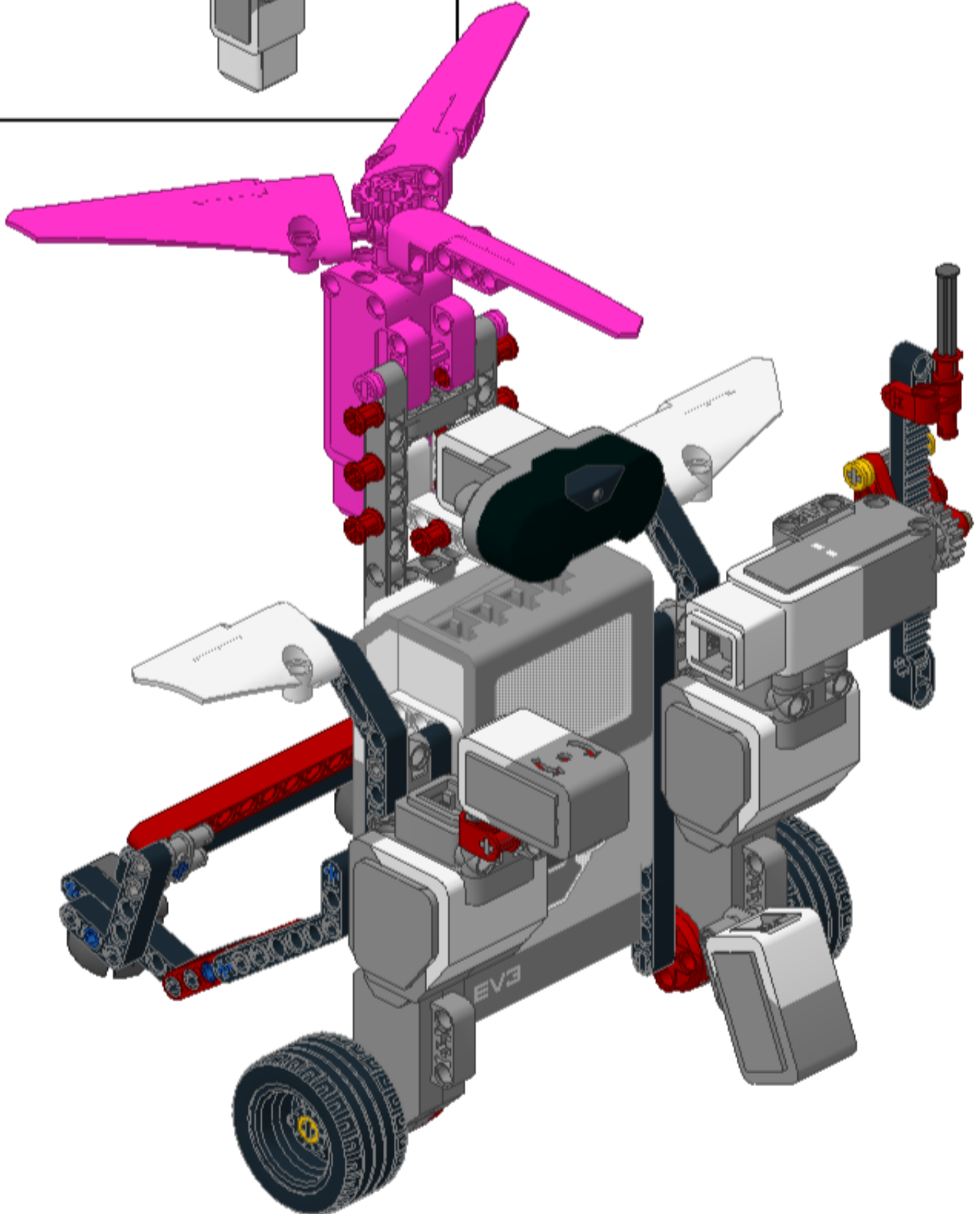
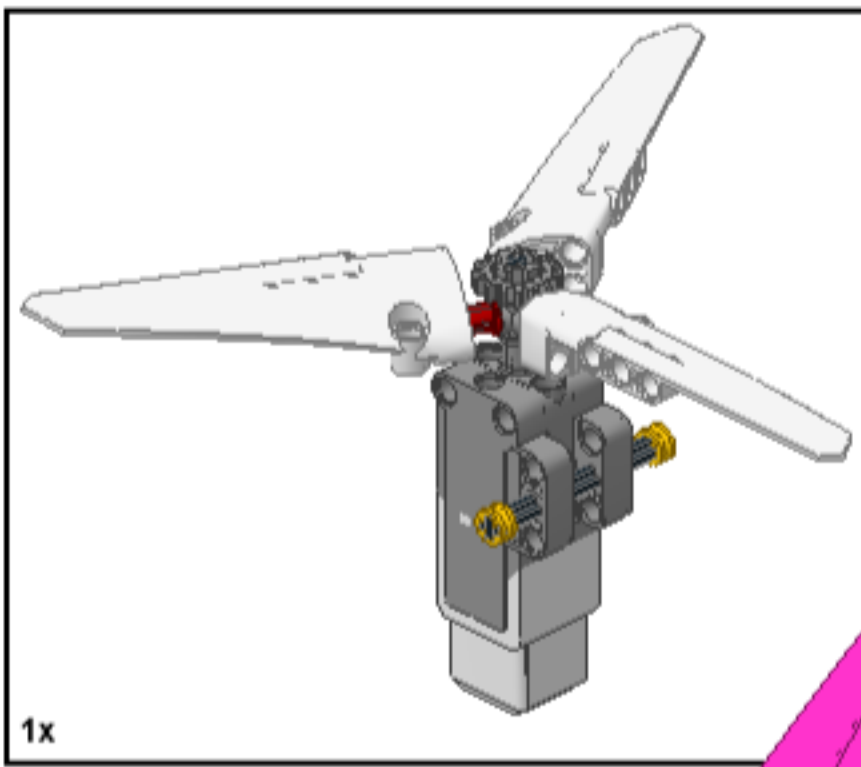
3



4

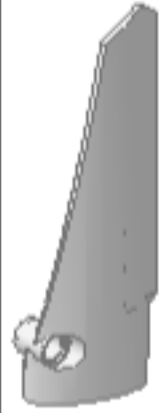


5





1x



3x



1x



2x



2x



2x



1x



2x



2x



12x



2x



1x



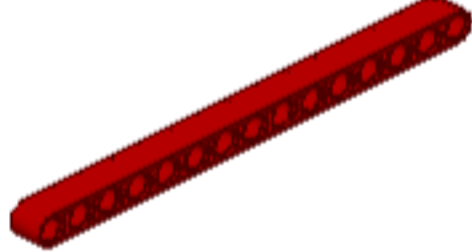
1x



2x



1x



1x



1x



12x



1x



6x



10x



1x



2x



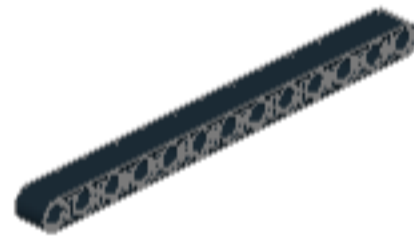
2x



3x



2x



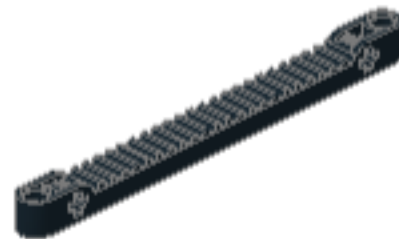
3x



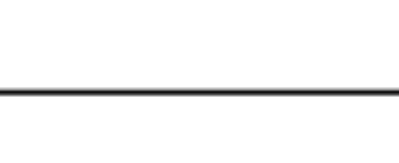
2x



2x



1x





2x



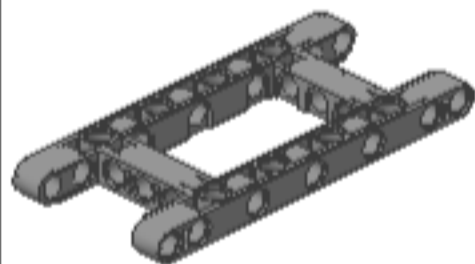
34x



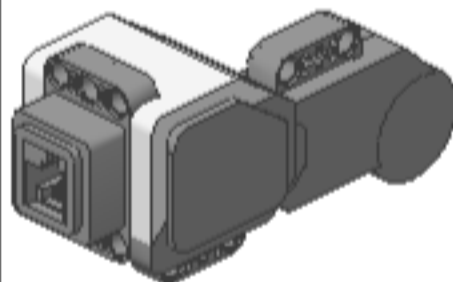
1x



1x



1x



2x



4x



1x



1x



3x



1x



2x



4x



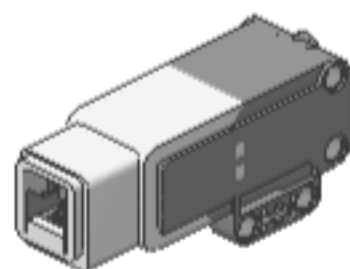
2x



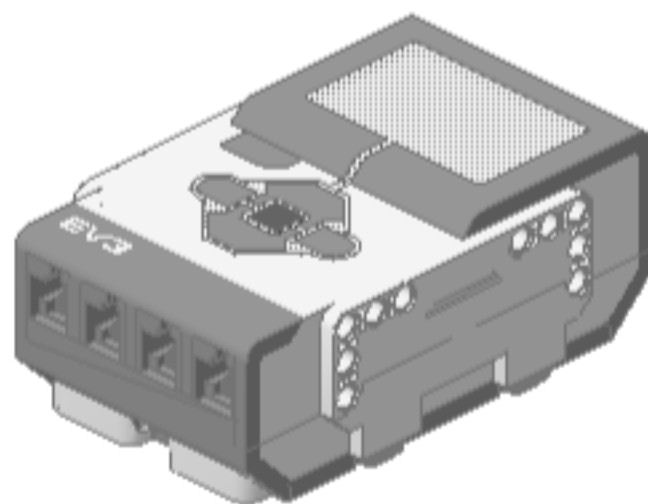
2x



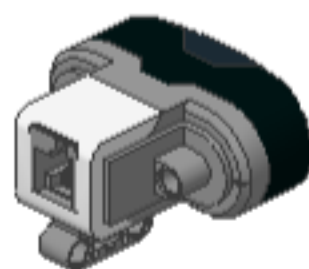
3x



2x



1x



1x